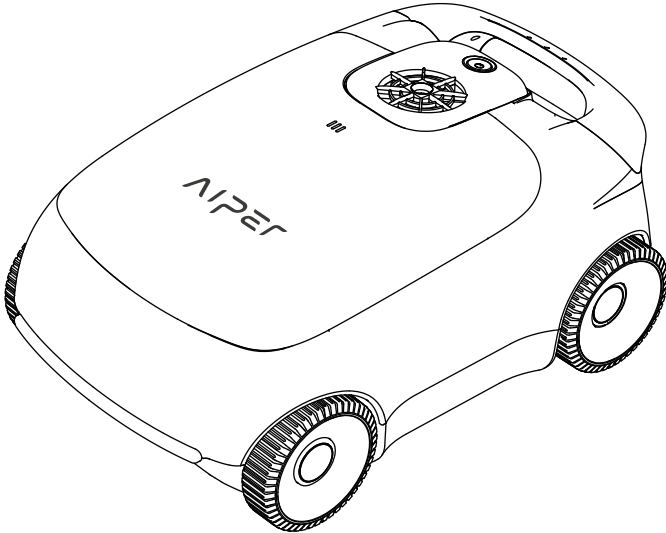


# AIPER®

— bring vacation home —

## ROBOTIC POOL CLEANER User Manual

Aiper Scuba E1





# CONTENTS

---

English -----	1-22
Deutsch -----	23-44
Français-----	45-66
Español -----	67-88
Italiano -----	89-109
Português -----	110-131

---

Thank you for choosing Aiper.

You've now joined a family of millions who have already put their trust in Aiper to take care of their pools and are enjoying the convenience of a pristinely clean pool.

This user manual will help you maintain your aiper pool cleaner and ensure it performs at its maximum efficiency for years to come. Please take a few minutes to read through this manual.

If you have any questions, please visit our website at [www.aiper.com](http://www.aiper.com) and contact our customer service team for assistance or more information.

## Aiper Customer Service:

Email: [service@aiper.com](mailto:service@aiper.com)

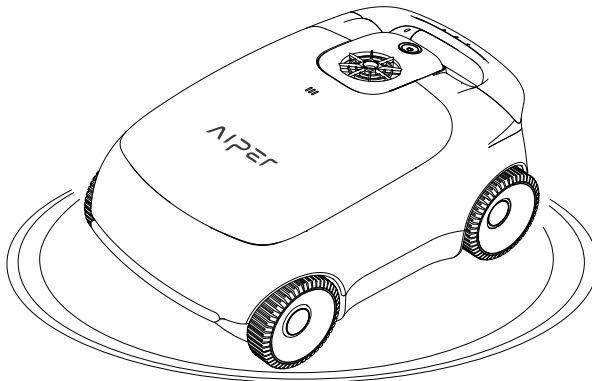
Facebook: [@AiperOfficial](https://www.facebook.com/AiperOfficial)



Scan for  
Video Guide



Scan the QR Code  
to Access Customer  
Support



# English

## CONTENTS

Important Safety Precautions	3
1. Structure	4
2. Specifications & Working Conditions	5
3. Charging	6
4. Using Your Aiper Pool Cleaner	7
5. Operating Your Device	7
6. Disassembly and Cleaning	10
7. Maintenance	15
8. LED Indicator	20
9. Packing List	21
10. Warranty	21

## Important Safety Precautions

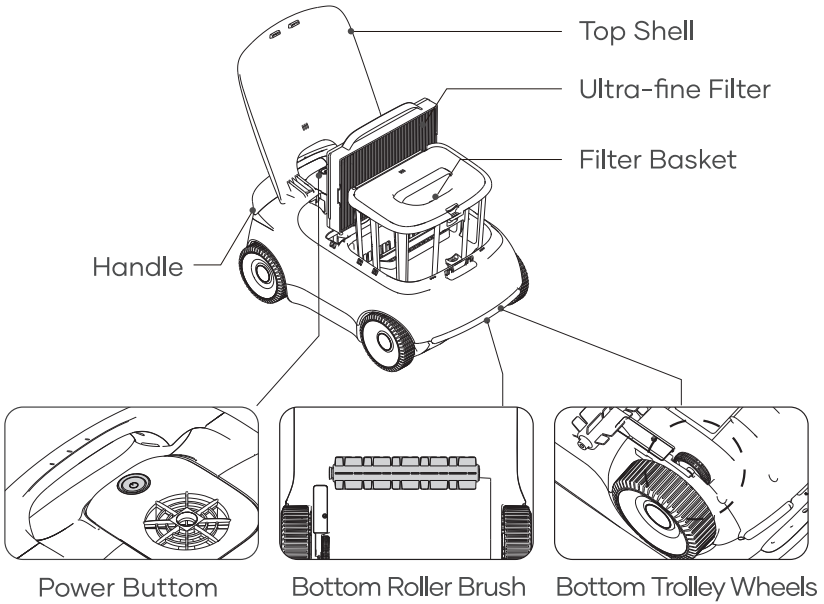
Please read this manual carefully and use your device in accordance with the manual instructions. Aiper is not liable for any losses or injuries caused by improper use of this device.

**For your safety and optimal performance of this device, please read and follow the following suggestions.**

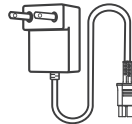
1. Do not operate your device while people or animals are in the pool.
2. Turn the cleaner off while not in use or while performing maintenance.
3. Do not allow children to ride the device under any circumstances. Please supervise children when they are around an operational device.
4. Use only authorized Aiper power adapters.
5. The adapter cord should only be replaced by a qualified electrician or Aiper Customer Care.
6. It's suggested to plug the power adapter into a power strip or surge protector and not directly into an electrical outlet.
7. Ensure your device is powered off and the charging port is dry before charging. While charging, your device should be kept in a cool place. Do not cover your device while charging as this may cause components to overheat.
8. Please store the machine indoors or in a cool place when not in use.
9. Do not run your device out of the water as it may lead to overheating.
10. Only certified professionals should disassemble the sealed driving kit of your device.
11. Do not operate your device and pool filter simultaneously.
12. The oil sealing around the motor contains grease, which may cause a small amount of water pollution if the motor is damaged. If you believe there is a leak, stop using the unit immediately.
13. Do not pierce the shell of your device, throw, or damage the cleaner intentionally.
14. When putting your device into the water, the front of the machine must face upwards and should never be placed upside down or directly thrown into the swimming pool.

Please read this user manual carefully before operating the device.

**1. Structure**



Retrieval Hook



Charger

**2. Specifications & Working Conditions**

1. Pool Size: 1100 Sq.ft/100m <sup>2</sup> , flat-bottom
2. Charger Input: 100-240V, 50/60Hz, 1.5A
3. Charger Output: 12.6V/3.5A
4. Charging Time: 4 Hours
5. Battery Life: 100 Minutes
6. IP Grade: IPX8 Waterproof
7. Water Depth: 1.6-10ft(0.5-3m)
8. Motor Power: 38W
9. Battery Pack: 7800mAh
10. Battery Pack Voltage: 10.8V

**CAUTION:**

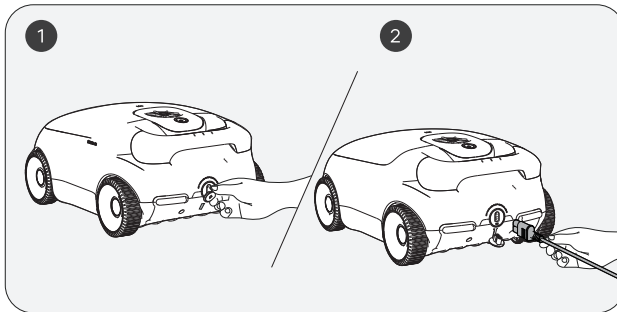
Do not use the device in a pool environment beyond the conditions described below, doing so may cause damage to the device that will not be covered by warranty.

• Temperature: 50-95°F (10-35°C)
• pH Value: 7.0-7.4
• Chlorine: Maximum 4 ppm
• NaCl: Maximum 5000 ppm

### 3. Charging

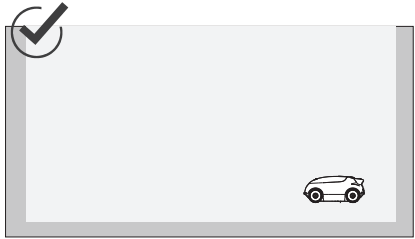
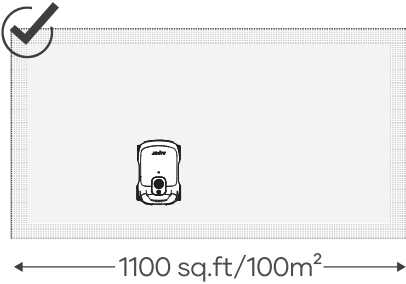
**CAUTION:** Do not charge the device in direct sunlight.

- a. Fully charge the device before using it to clean the pool.
- b. Before charging, remove the charging port cover to check if there is any residual water in the charging port. If so, wipe dry the charging port first.
- c. Insert the charging cable into the charging port of the device and then into an available electrical outlet. The LED indicator on the device will start to pulse, indicating that the device is being charged. When it is fully charged, the LED will remain on.



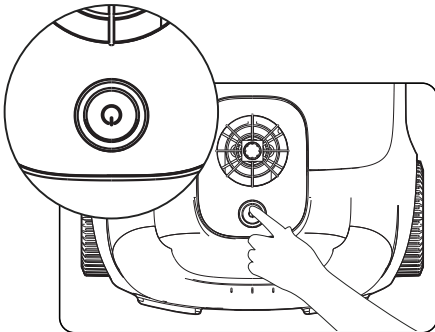
### 4. Using Your Aiper Pool Cleaner

a. This device is designed to clean swimming pools that have flat floors and no slopes up to 1100 sq.ft/100m<sup>2</sup>.

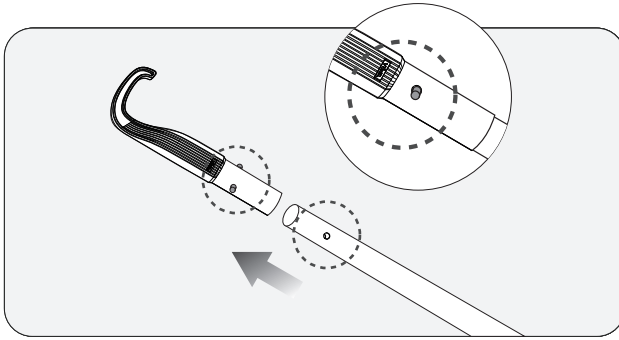


### 5. Operating Your Device

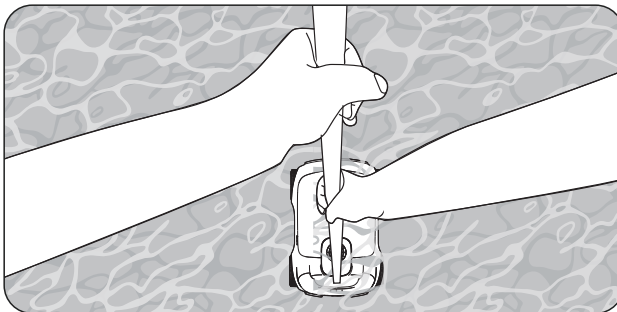
a. Press and hold the Power button for 2s to turn on/off the device.



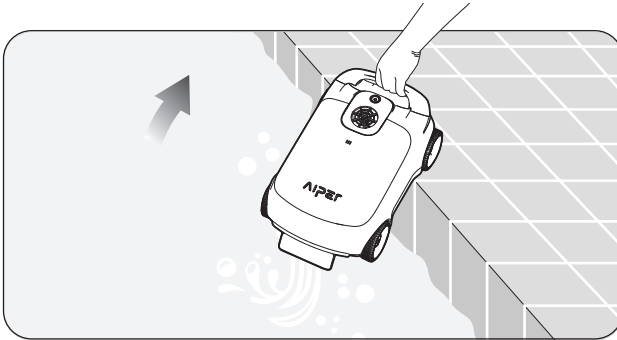
- b. Once turned on, the device will rotate its water pump for 1s every 10s, 3 times in total, to check if it has been put into the pool. If the device fails to detect water during this process, it will automatically shut down. The device will start cleaning soon after reaching the pool floor.
- c. When the battery level is low, the device will automatically dock by the pool and stop cleaning.
- d. Lift the device from the pool floor with a hook to prevent getting wet. Users can connect the hook to any standard pool cleaning rod (not included) to extend the reach of the hook.



- e. Hook the device's handle and lift the device out of the water.



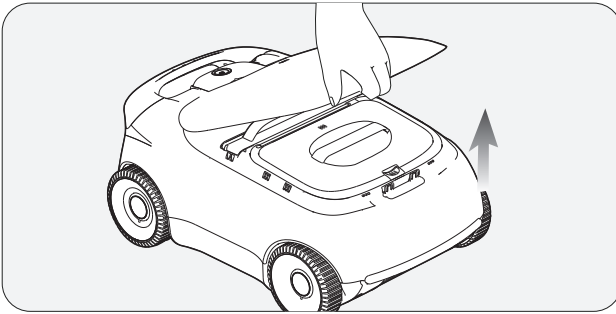
f. Hold the handle and allow the device to drain any stored water.



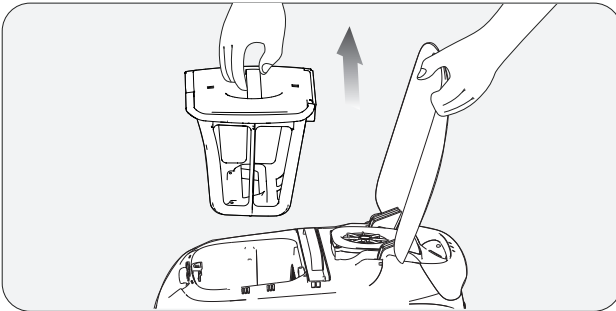
## 6. Disassembly and Cleaning

### 6.1 Cleaning the filter basket

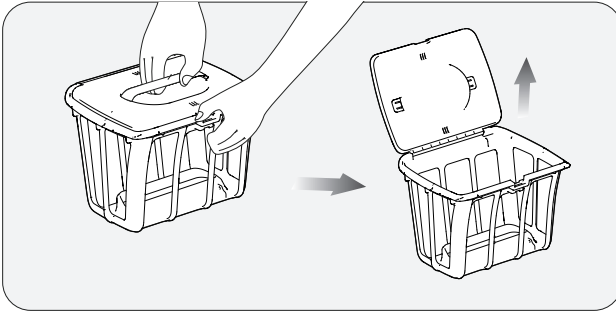
- a. Set aside the device in a safe, secure location and remove the top shell. Ensure the device is stable before removing the top shell.
  - Steady the machine lift the top shell to open it.



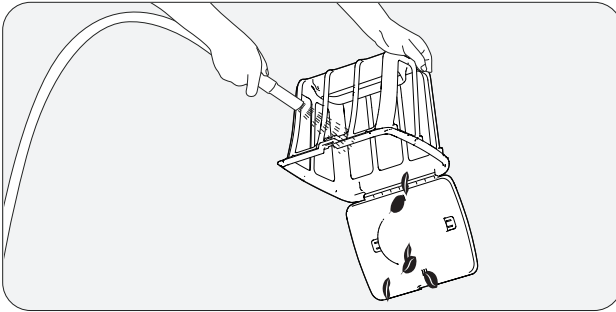
- b. Remove the filter basket by lifting its handle.



c. Press the top shells latch of the filter basket and at the same time pull up on the top cover handle to open the filter basket.

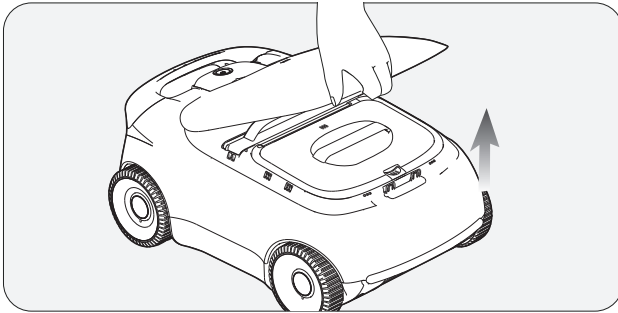


d. Empty the filter basket, rinse, and replace the filter basket back into the device.

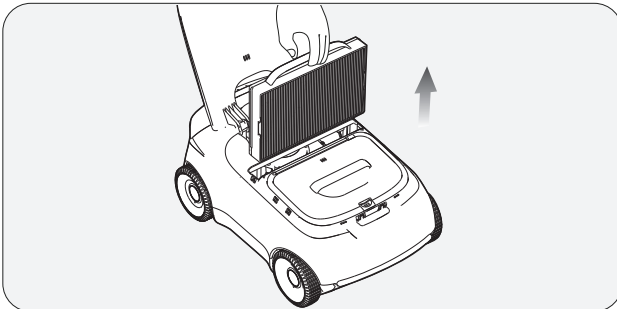


## 6.2 Cleaning the ultra-fine filter

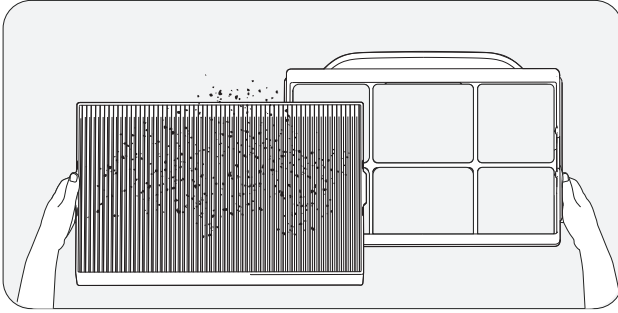
a. Set aside the device in a safe, secure location and open the top shell.



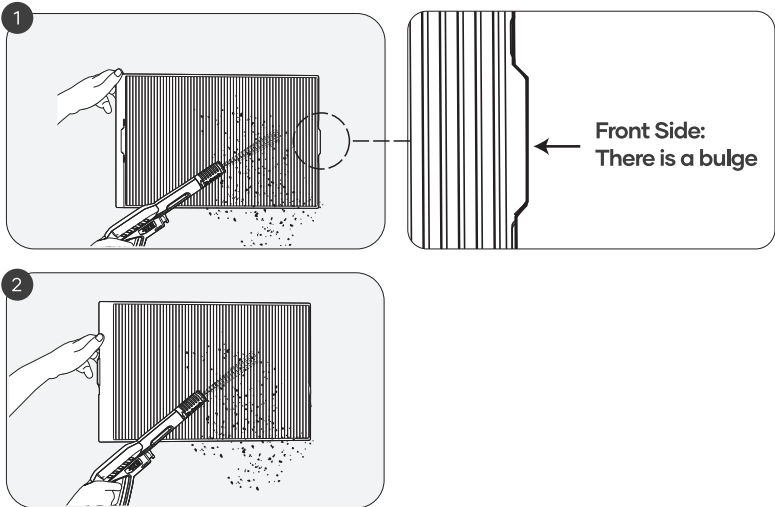
b. Then lift the handle of the ultra fine filter's frame to remove the ultra-fine filter assembly from the machine.



c. Remove the ultra-fine filter from its frame.



d. Place the ultra fine filter on the ground and rinse the front thoroughly and then the back with a high-pressure water gun. Ensure all folds and crevices are completely cleaned. After cleaning, let it air dry in a cool, ventilated spot to prevent mold and prepare it for future use.



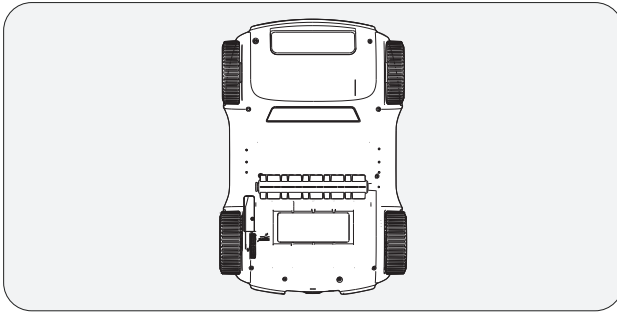
**! Notes:**

- a. Rinse cleans the ultra-fine filter after each use to prevent debris buildup and blockage.
- b. The ultra-fine filter can capture dust as small as 3  $\mu\text{m}$ . Use it when there is little visible debris (such as stones, leaves, sand, fragments, and hair) but the water appears murky. Avoid using it when there is a lot of such debris.
- c. Lift the machine from the water after cleaning. Then, please rinse the ultra-fine filter promptly to avoid prolonged dirt accumulation which makes it hard to clean.
- d. Neutral detergents can be used for cleaning, but do not scrub the ultra-fine filter with a brush.
- e. Ultra-fine filter replacement schedule: As a consumable, it should be replaced every 4-6 weeks to ensure effective filtration.

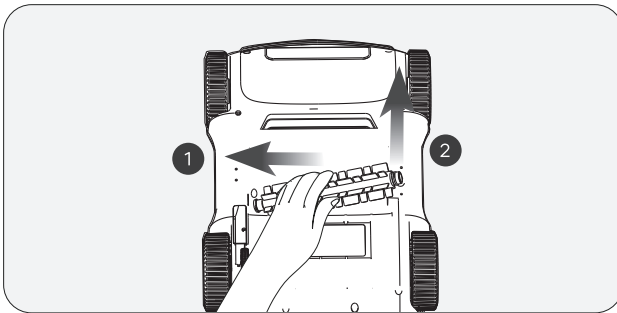
## 7. Maintenance

### 7.1 Cleaning/Replacing the bottom roller brush

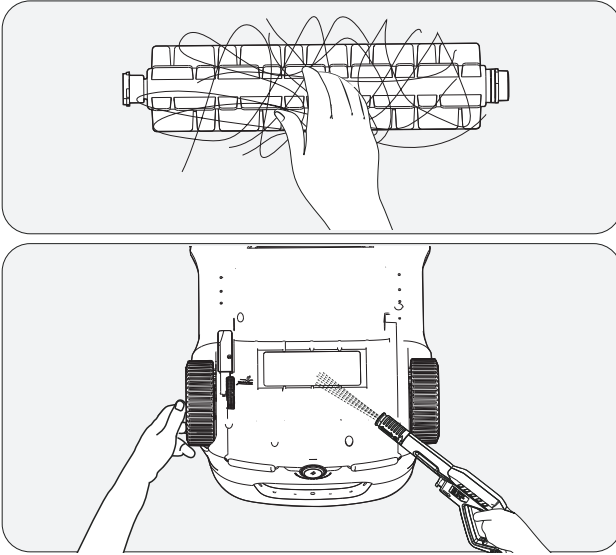
a. Position the device securely with its bottom facing upwards.



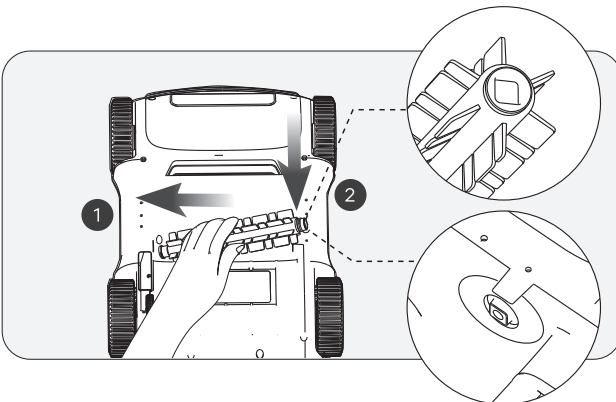
b. Hold the roller brush with one hand and support the machine with the other. Gently press down on the roller brush as indicated by the arrow in the diagram below and then lift to remove it.



c. After removing the roller brush, clean any debris tangled in it and any residue left in the machine's brush compartment.



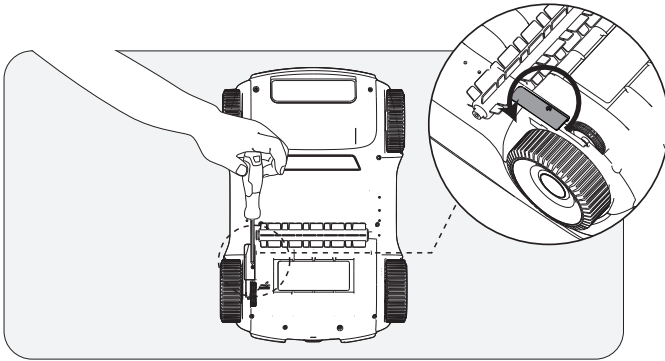
d. After cleaning, reattach the roller brush. Check its secure fit by holding its center and pulling it outward. It should not detach if properly installed.



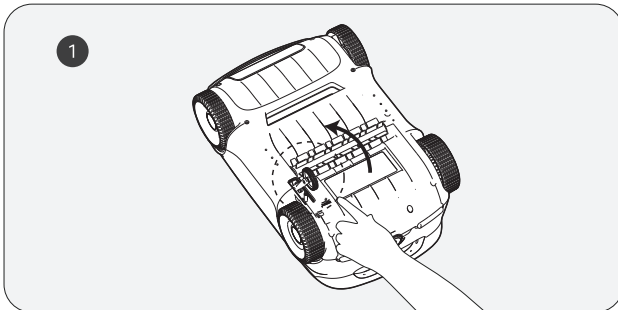
7.2 Cleaning/Replacing the bottom trolley wheels

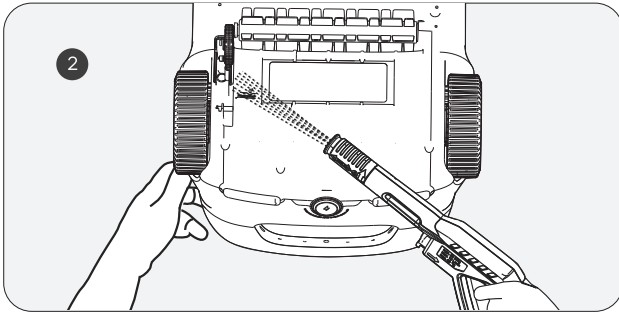
If the machine often changes direction unexpectedly, it may be due to the bottom trolley wheels being jammed. Please clean it as follows:

- a. Position the device securely with its bottom facing upwards.
- b. Unscrew the bottom trolley wheels.

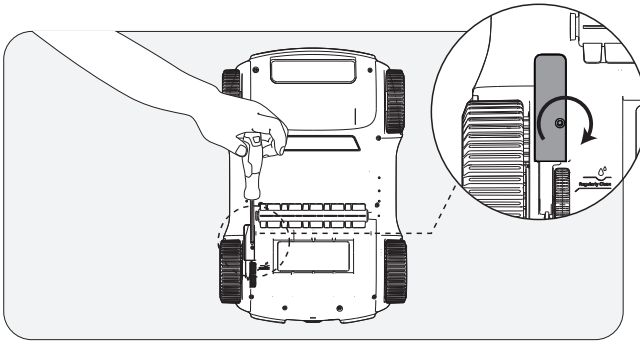


- c. Rinse away any dirt, sand, or debris from the inner crevices of the wheels. Be careful not to lose any internal parts, such as springs.



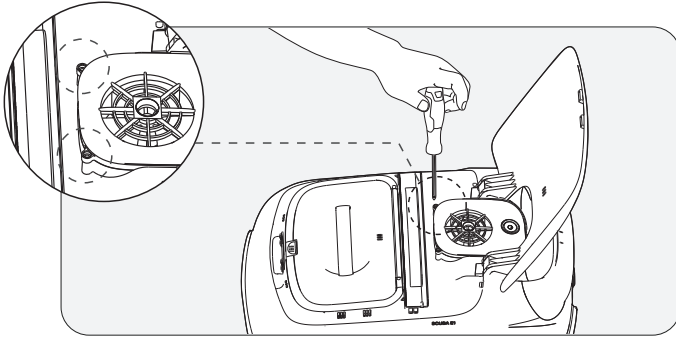


d. Reattach the wheels to the machine, ensuring the screws are tightly fastened.

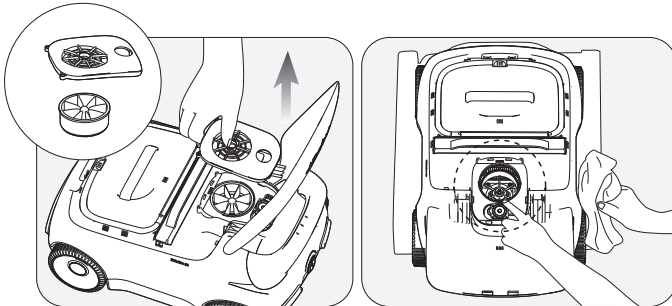


7.3 Cleaning the drain

a) Remove the screws and drain cover.



b. Remove any objects entangled in the drain's fan blades, and then re-install the drain cover and screws.



## 8. LED Indicator

Light Status	Device Status	Description	
Light is Pulsing	Charging	The LED colors indicate the battery level of the device.	Solid Blue Light: 100%
			Blue: > 50%
			Yellow: 50-15%
			Red: < 15%
Solid Light	Operating	The LED colors indicate the battery level of the device.	Blue: > 50%
			Yellow: 50-15%
			Red: < 15%
Red Light Flashes Rapidly	Device Malfunction	<ol style="list-style-type: none"> <li>The wheels, bottom brush, or drainage motor are jammed and need to be cleaned.</li> <li>There is an anomaly in the motor.</li> </ol>	

## 9. Packing List

NO.	Name	Model	QTY(pc)
1	Cleaner	Aiper Scuba E1	1
2	Charger	/	1
3	Retrieval Hook	/	1
4	User Manual	/	1
5	Filter Basket	/	1
6	Ultra-fine Filter	/	1

## 10. Warranty

This product has passed all quality control and safety tests, conducted by the technical department of the factory.

1. This product comes with a warranty that covers your item's battery and motor from the date of purchase. The respective country's legal provisions for warranty conditions shall apply accordingly.
2. This warranty is voided if the product has been altered, misused, or has been repaired by unauthorized personnels.
3. The warranty extends only to manufacturing defects and does not cover any damage resulting from mishandling of the product by the owner.
4. The order number or record must be presented for any claim or repair during the warranty period.
5. This is an additional warranty offered by AIPER INTELLIGENT SARL. at 43-47 avenue de la Grande Armée, 75116 Paris, France. This warranty does not affect the free of charge remedies for lack of conformity that the consumer holds against the seller, according to law.
6. Warranty Email: [service@aiper.com](mailto:service@aiper.com)

**Declaration of Conformity (CE)**



Aiper hereby declares that this product complies with all the requirements of the applicable EU directives 2014/35/EU (LVD); 2014/30/EU (EMC); 2011/65/EU (RoHS) – You'll find the full text of the Declaration of Conformity, available at this QR code.



**ETICHETTATURA  
AMBIENTALE  
ENVIRONMENTAL  
LABELLING**

The EU declaration of conformity can be requested via the address below:  
AIPER INTELLIGENT SARL  
43-47 avenue de la Grande Armée, 75116 Paris, France



Points de collecte sur [www.quefairedesdechets.fr](http://www.quefairedesdechets.fr)  
Privilégiez la réparation ou le don de votre appareil !

Points de collecte sur [www.quefairedesdechets.fr](http://www.quefairedesdechets.fr)  
Privilégiez la réparation ou le don de votre appareil !



This symbol indicates that this product shall not be treated as household waste. Instead it shall be handed over to the applicable collection point for the recycling of electrical and electronic equipment.

Vielen Dank, dass Sie sich für Aiper entschieden haben.

Sie gehören jetzt zu einer großen Familie aus Millionen von Benutzern, die Aiper für die Pflege ihrer Pools vertrauen und den Komfort eines makellos sauberen Pools genießen.

Dieses Benutzerhandbuch unterstützt Sie bei der Wartung Ihres Aiper Pool-Reinigungsgeräts und stellt dadurch sicher, dass Sie es in den kommenden Jahren mit höchster Effizienz betreiben können. Bitte nehmen Sie sich einige Minuten, um dieses Handbuch durchzulesen.

Wenn Sie Fragen haben sollten, besuchen Sie bitte unsere Website unter [www.aiper.com](http://www.aiper.com) und wenden Sie sich an unser Kundendienstteam, um Unterstützung oder weitere Informationen zu erhalten.

## Aiper-Kundendienst:

Email: [service@aiper.com](mailto:service@aiper.com)

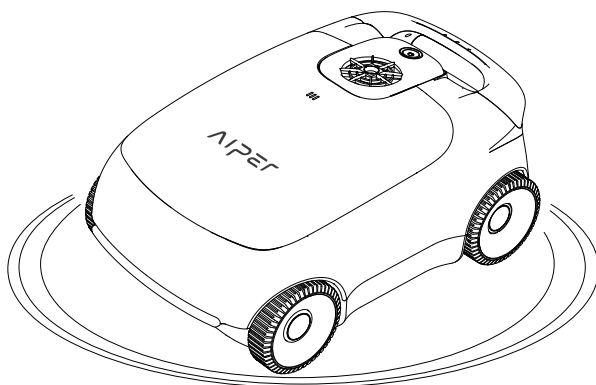
Facebook: [@AiperOfficial](https://www.facebook.com/AiperOfficial)



Suchen nach  
Videoanleitung



Scannen Sie den QR-  
Code, um Kundensupport  
zu erhalten.



**Deutsch**

**INHALT**

Wichtige Sicherheitsvorkehrungen	25
1. Aufbau	26
2. Spezifikationen und Betriebsbedingungen	27
3. Aufladen	28
4. Verwendung Ihres Aiper	29
5. Betrieb Ihres Geräts	29
6. Zerlegung und Reinigung	32
7. Wartung	37
8. LED-Anzeige	42
9. Packliste	43
10. Garantie	43

## **Wichtige Sicherheitsvorkehrungen**

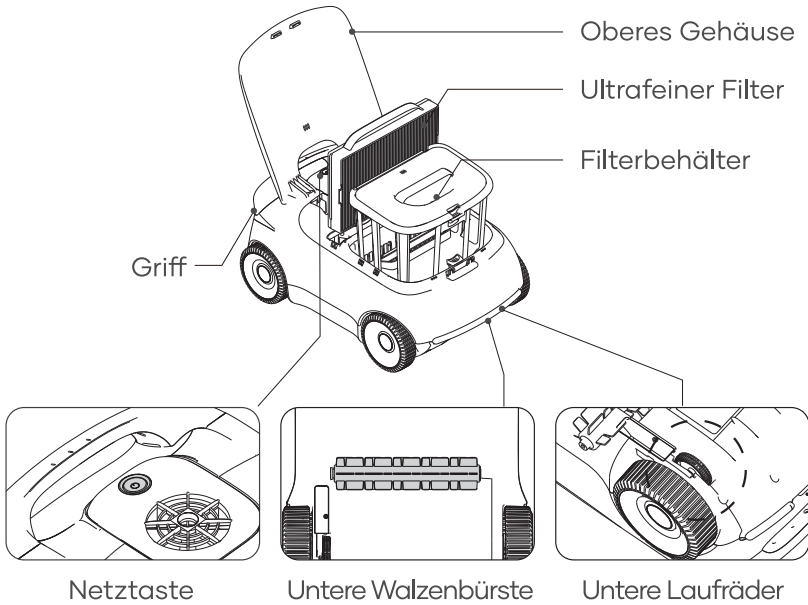
Bitte lesen Sie dieses Handbuch sorgfältig durch und verwenden Sie Ihr Gerät laut Anweisungen im Handbuch. Aiper ist nicht für jegliche Verluste oder Verletzungen haftbar, die durch eine unsachgemäße Verwendung dieses Geräts verursacht wurden.

### **Um Ihre Sicherheit und die optimale Leistung dieses Geräts zu gewährleisten, lesen und befolgen Sie bitte die folgenden Hinweise.**

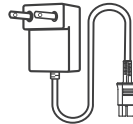
1. Sie dürfen Ihr Gerät nicht nutzen, während sich Personen oder Tiere im Pool befinden.
2. Schalten Sie das Reinigungsgerät aus, wenn es nicht in Gebrauch ist oder Wartungsarbeiten ausgeführt werden.
3. Erlauben Sie unter keinen Umständen Kindern, während des Betriebs auf dem Gerät zu sitzen. Bitte beaufsichtigen Sie Kinder, wenn sie sich in der Umgebung eines in Nutzung befindlichen Geräts aufhalten.
4. Verwenden Sie nur von Aiper zugelassene Netzteile.
5. Das Netzkabel darf nur durch eine Elektrofachkraft oder die Aiper Kundenbetreuung ersetzt werden.
6. Es wird empfohlen, das Netzteil in eine Steckdosenleiste oder einen Überspannungsschutz und nicht direkt in eine Steckdose einzustecken.
7. Vergewissern Sie sich, dass Ihr Gerät ausgeschaltet und der Ladeanschluss trocken ist, bevor Sie es aufladen. Während des Aufladens sollte Ihr Gerät in einem kühlen Bereich aufbewahrt werden. Decken Sie Ihr Gerät während des Aufladens nicht ab, da dies zur Überhitzung von Komponenten führen kann.
8. Bewahren Sie das Gerät in einem Innenraum oder an einem kühlen Ort auf, wenn es nicht verwendet wird.
9. Betreiben Sie Ihr Gerät nicht außerhalb des Wassers, da dies zu Überhitzung führen könnte.
10. Nur zugelassene Fachkräfte dürfen den versiegelten Antriebssatz Ihres Geräts zerlegen.
11. Betreiben Sie Ihr Gerät nicht gleichzeitig mit einem Poolfilter.
12. Die Öldichtung um den Motor herum enthält Fett, was bei beschädigtem Motor zu einer geringfügigen Verschmutzung des Wassers führen kann. Wenn Sie den Eindruck haben, dass ein Leck existiert, stellen Sie die Verwendung des Geräts sofort ein.
13. Sie dürfen das Gehäuse Ihres Geräts nicht durchbohren, es nicht werfen oder das Reinigungsgerät absichtlich beschädigen.
14. Wenn Sie Ihr Gerät im Wasser absetzen, muss die Vorderseite des Geräts nach oben zeigen. Es darf nie umgedreht im Wasser platziert oder direkt in den Swimmingpool geworfen werden.

Bitte lesen Sie dieses Benutzerhandbuch vor der Benutzung des Geräts sorgfältig durch.

## 1. Aufbau



Aufnahmehaken



Ladegerät

## 2. Spezifikationen und Betriebsbedingungen

1. Poolgröße: 100 m<sup>2</sup>, ebener Boden
2. Eingang Ladegerät: 100-240 V, 50/60 Hz, 1,5 A
3. Ausgang Ladegerät: 12,6 V/3,5 A
4. Ladezeit: 4 Stunden
5. Akkuleistung: 100 Minuten
6. IP-Schutzklasse: IPX8 Wasserfest
7. Wassertiefe: 0,5-3 m
8. Motorleistung: 38 W
9. Akkupack: 7800 mAh
10. Spannung Akkupack: 10,8 V

### **VORSICHT:**

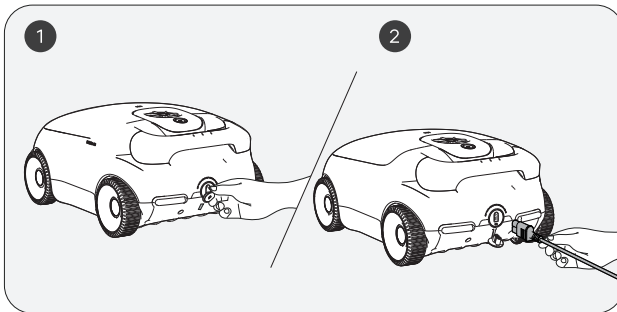
Betreiben Sie das Gerät nicht in einer Poolumgebung außerhalb der oben beschriebenen Bedingungen, da dies zu Schäden am Gerät führen kann, die nicht durch die Garantie abgedeckt werden.

- Temperatur: 10-35 °C
- pH-Wert: 7,0-7,4
- Chlor: Maximal 4 ppm
- NaCl: Maximal 5000 ppm

### 3. Aufladen

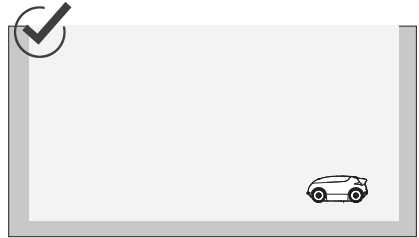
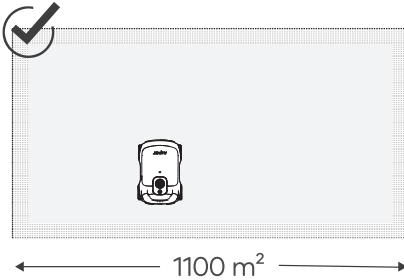
**VORSICHT:** Laden Sie das Gerät nicht in direkten Sonnenlicht.

- a. Laden Sie das Gerät vollständig auf, bevor Sie es zur Reinigung des Pools verwenden.
- b. Entfernen Sie vor dem Aufladen die Abdeckung des Ladeanschlusses, um auf etwaiges verbliebenes Wasser im Ladeanschluss zu prüfen. Falls Wasser vorhanden ist, wischen Sie zuerst den Ladeanschluss trocken.
- c. Stecken Sie das Ladekabel in den Ladeanschluss des Geräts und dann in eine verfügbare Steckdose. Die LED-Anzeige auf dem Gerät beginnt zu pulsieren und gibt damit an, dass das Gerät aufgeladen wird. Wenn es vollständig aufgeladen ist, bleibt die LED ein. rechargé.



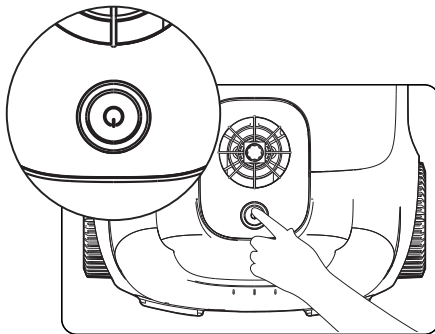
## 4. Verwendung Ihres Aiper Pool-Reinigungsgeräts

- a. Das Gerät wurde für die Reinigung von Swimmingpools mit ebenen Böden und ohne Schrägen mit einer Fläche von bis zu 100 m<sup>2</sup> ausgelegt.

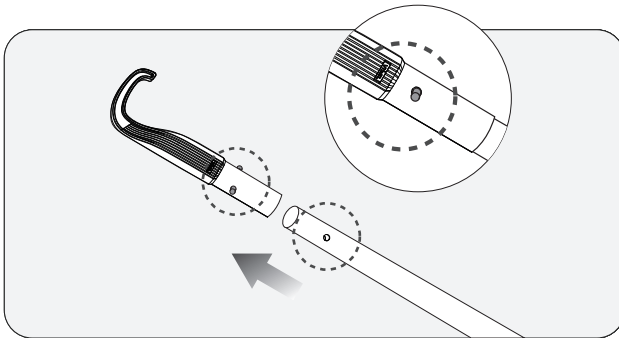


## 5. Betrieb Ihres Geräts

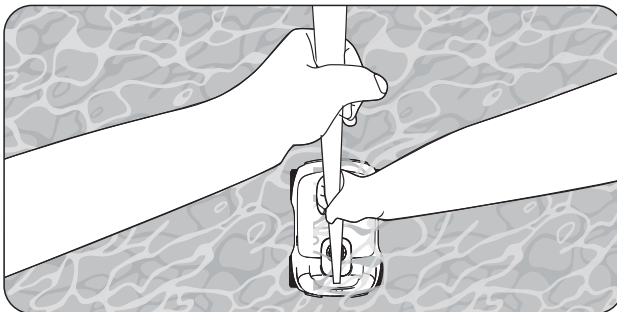
- a. Halten Sie die Netztaaste 2 s lang gedrückt, um das Gerät ein-/auszuschalten.



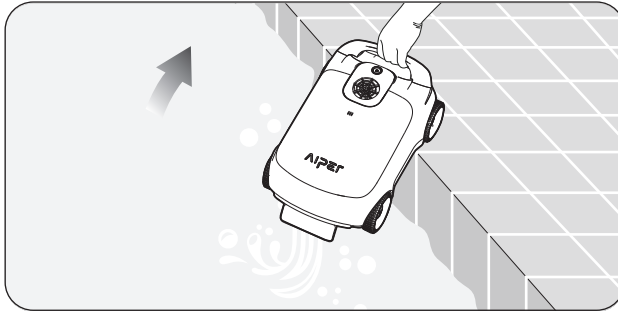
- b. Nach dem Einschalten lässt das Gerät seine Wasserpumpe jeweils 1 s lang alle 10 s drehen, insgesamt dreimal, um festzustellen, ob es in den Pool eingesetzt wurde. Wenn das Gerät während dieses Vorgangs kein Wasser erkennt, wird es automatisch ausgeschaltet. Das Gerät beginnt mit der Reinigung, sobald es den Poolboden erreicht hat.
- c. Bei niedrigem Akkustand dockt das Gerät automatisch am Pool an und beendet das Reinigen.
- d. Heben Sie das Gerät vom Poolboden mit einem Haken an, um nicht nass zu werden. Benutzer können den Haken mit einem beliebigen standardmäßigen Poolreinigungsstab (nicht enthalten) verbinden, um die Reichweite des Hakens zu erweitern.



- e. Setzen Sie den Haken in den Griff des Geräts ein und heben Sie das Gerät aus dem Wasser heraus.



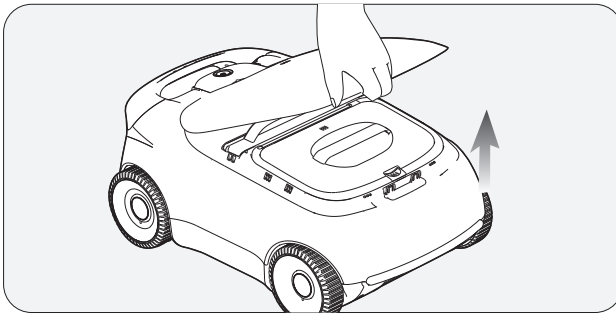
f. Halten Sie den Griff und lassen Sie jegliches angesammeltes Wasser aus dem Gerät ablaufen.



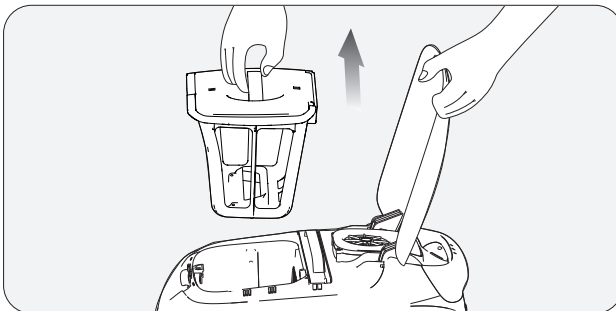
## 6. Zerlegung und Reinigung

### 6.1 Reinigen des Filterbehälters

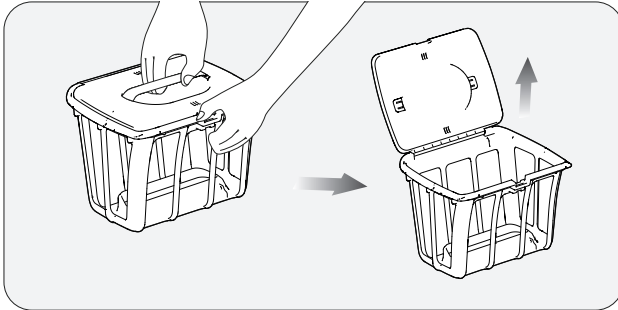
- a. Legen Sie das Gerät an einem sicheren Ort ab und entfernen Sie das obere Gehäuse. Vergewissern Sie sich, dass das Gerät eine stabile Lage aufweist, bevor Sie das obere Gehäuse entfernen.
- Halten Sie das Gerät fest und heben Sie das obere Gehäuse ab, um es zu öffnen.



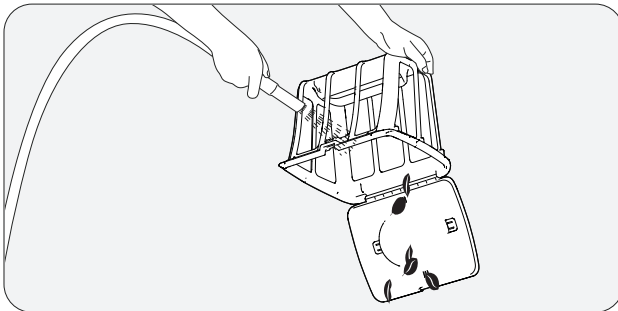
- b. Entfernen Sie den Filterbehälter, indem Sie ihn an seinem Griff anheben.



c. Drücken Sie die Verriegelung des oberen Gehäuses des Filterbehälters und ziehen Sie gleichzeitig am Griff der oberen Abdeckung, um den Filterbehälter zu öffnen.

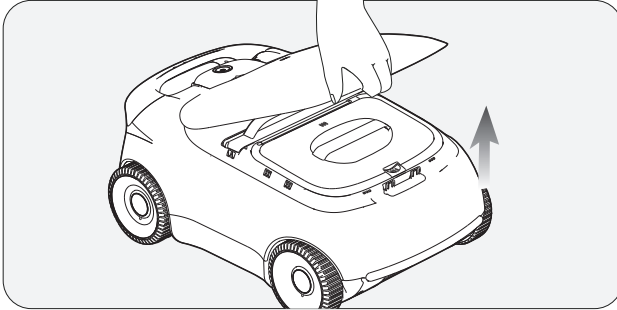


d. Entleeren Sie den Filterbehälter, spülen Sie ihn und setzen Sie den Filterbehälter wieder im Gerät ein.

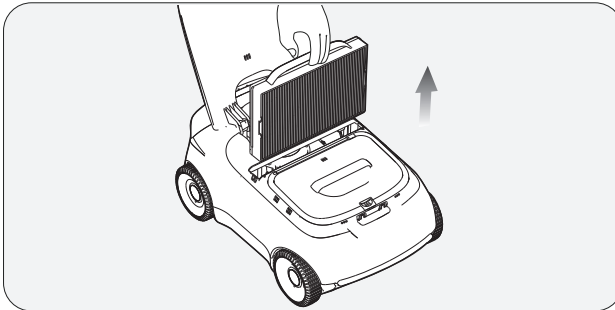


## 6.2 Reinigen des ultrafeinen Filters

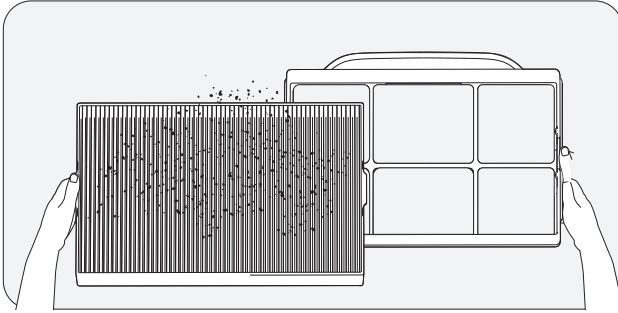
a. Legen Sie das Gerät an einem sicheren Ort ab und öffnen Sie das



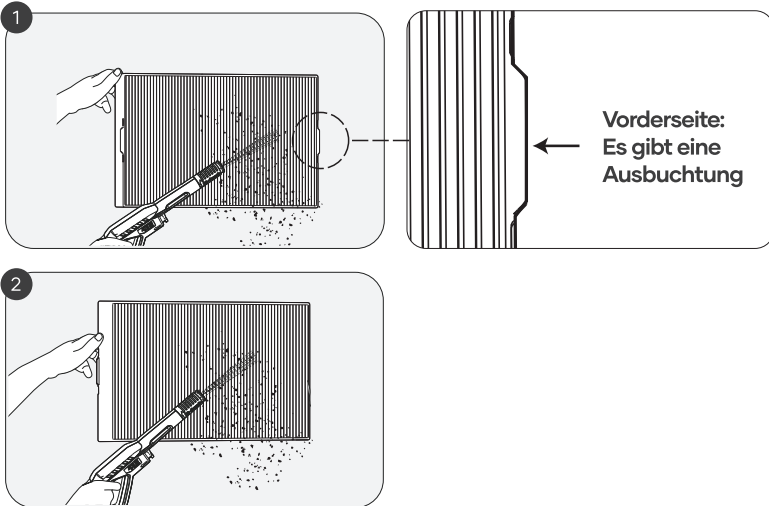
b. Heben Sie dann den Griff des Rahmens des ultrafeinen Filters an, um die ultrafeine Filterbaugruppe aus dem Gerät auszubauen.



c. Nehmen Sie den ultrafeinen Filter aus seinem Rahmen heraus.



d. Platzieren Sie den ultrafeinen Filter auf dem Boden und spülen Sie die Vorderseite gründlich mit einem Hochdruckreiniger ab, gefolgt von der Rückseite. Vergewissern Sie sich, dass sämtliche Falze und Ritzen vollständig gereinigt sind. Lassen Sie ihn nach dem Reinigen



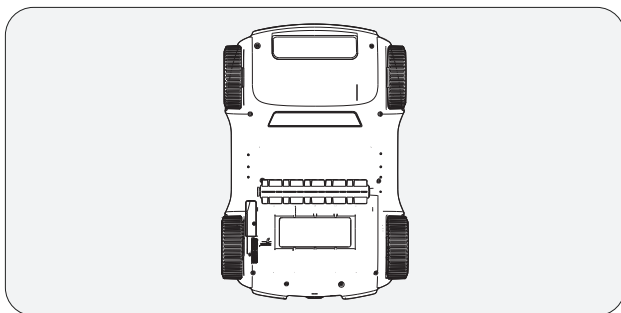
### **! Hinweise:**

- a. Spülen Sie den ultrafeinen Filter nach jeder Verwendung durch, um die Ansammlung von Verunreinigungen und eine Verstopfung zu vermeiden.
- b. Der ultrafeine Filter kann Staub mit einer Größe von lediglich 3 µm erfassen. Verwenden Sie ihn, wenn es wenig sichtbare Verunreinigungen (wie Steine, Blätter, Sand, Fragmente und Haar) gibt, aber das Wasser trüb wirkt. Wenn es solche Verunreinigungen in großer Anzahl gibt, sollten Sie ihn jedoch nicht verwenden.
- c. Heben Sie das Gerät nach dem Reinigen aus dem Wasser heraus. Spülen Sie dann den ultrafeinen Filter unverzüglich durch, um eine längere Ansammlung von Schmutz zu vermeiden, welche die Reinigung erschwert.
- d. Neutralreiniger können für das Reinigen verwendet werden, Sie dürften den ultrafeinen Filter jedoch nicht mit einer Bürste abschrubben.
- e. Zeitplan für den Austausch des ultrafeinen Filters: Als Verbrauchsartikel sollte er alle 4–6 Wochen ersetzt werden, um eine effektive Filtration sicherzustellen.

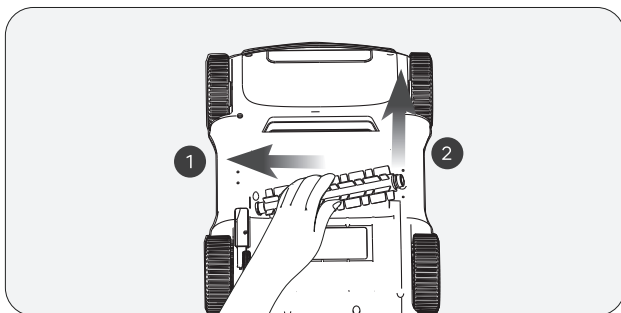
## 7. Wartung

7.1 Reinigen/Wiedereinsetzen der unteren Walzenbürste

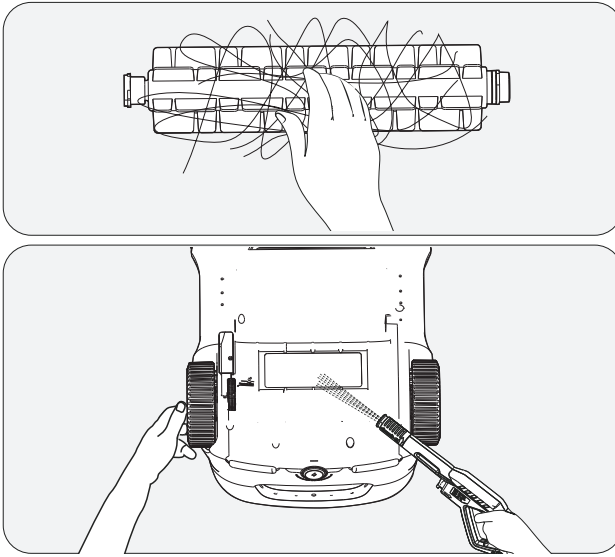
a. Stellen Sie das Gerät sicher ab, wobei seine Unterseite nach oben



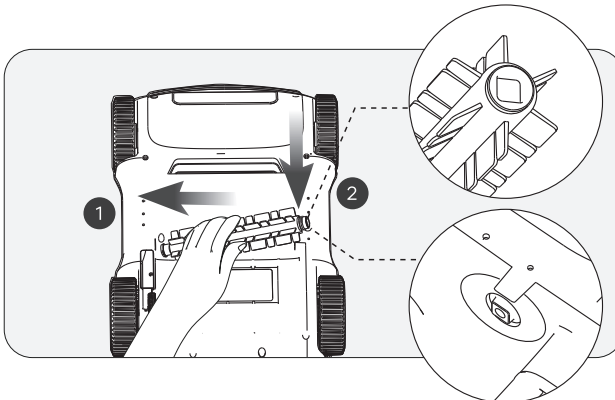
- Halten Sie die Walzenbürste mit einer Hand und stützen Sie das Gerät mit der anderen. Drücken Sie die Walzenbürste vorsichtig nach unten, wie dies durch den Pfeil in der folgenden Abbildung dargestellt wird, und heben Sie die Bürste dann für die Entnahme an.



- c. Nach dem Entfernen der Walzenbürste reinigen Sie jegliche Verunreinigungen, die sich darin verfangen haben, sowie jegliche Rückstände im Bürstenfach des Geräts.



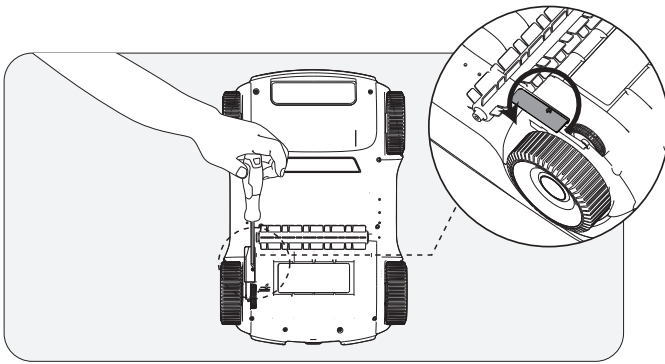
- d. Bringen Sie nach dem Reinigen die Walzenbürste wieder an. Prüfen Sie den festen Sitz, indem Sie die Bürste in der Mitte ergreifen und nach außen ziehen. Bei richtiger Montage sollte sie sich nicht lösen.



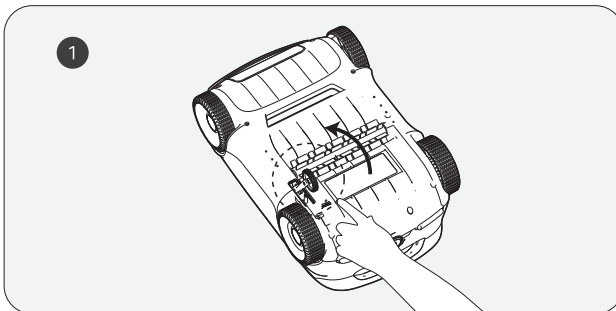
## 7.2 Reinigen/Wiedereinsetzen der unteren Laufräder

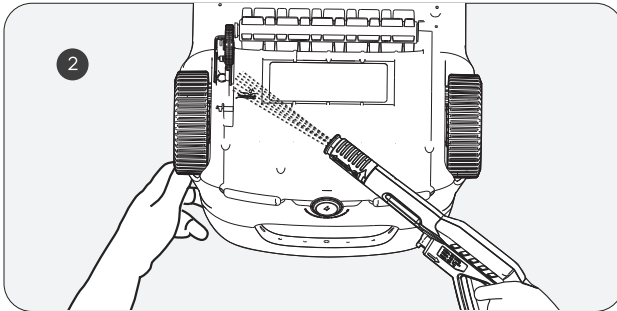
Wenn das Gerät häufig unerwartet die Richtung ändert, sind möglicherweise die unteren Laufräder verklemt. Bitte gehen Sie für die Reinigung wie folgt vor:

- a. Stellen Sie das Gerät sicher ab, wobei seine Unterseite nach oben zeigt.
- b. Schrauben Sie die unteren Laufräder ab.

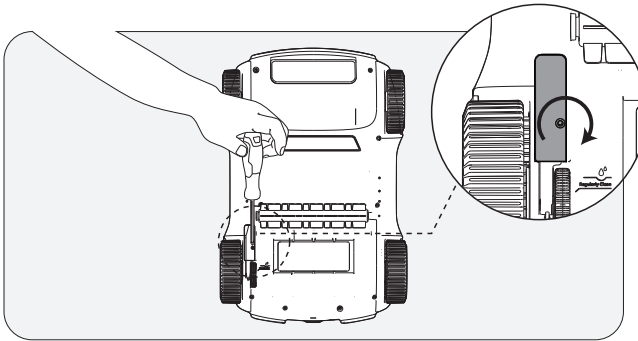


- c. Spülen Sie Schmutz, Sand oder Verunreinigungen aus den inneren Ritzen der Räder ab. Achten Sie darauf, dass keine internen Teile wie Federn verloren gehen.



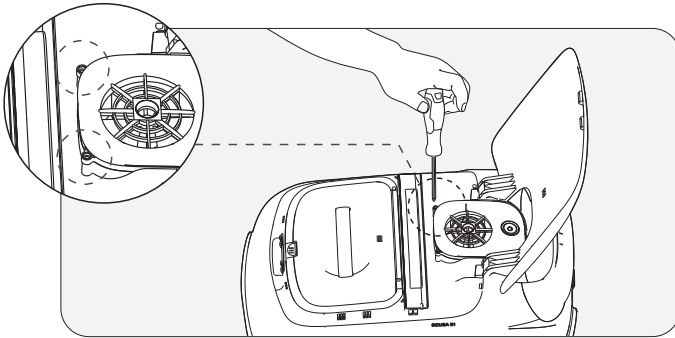


d. Bringen Sie wieder die Räder am Gerät an und vergewissern Sie sich, dass die Schrauben gut festgezogen sind.

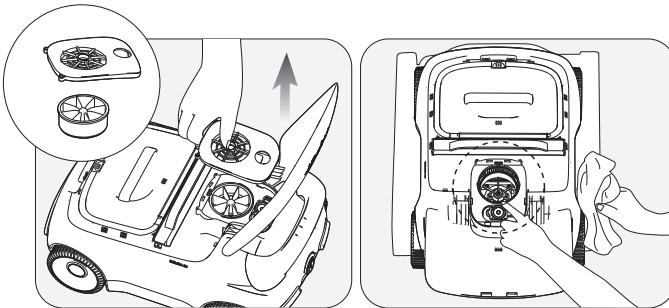


7.3 Reinigen des Ablaufs

a Entfernen Sie die Schrauben und die Ablaufabdeckung.



b. Entfernen Sie jegliche Objekte, die sich in den Lüfterschaufeln des Ablaufs verfangen haben, und setzen Sie dann die Ablaufabdeckung und die Schrauben wieder ein.



## 8. LED-Anzeige

Status der Leuchte	Gerätestatus	Beschreibung	
Pulsiert	Aufladen	Die LED-Farben geben den Akku-stand des Geräts an.	Leuchtet durchgehend blau: 100%
			Blau: > 50 %
			Gelb: 50-15 %
			Rot: < 15 %
Leuchtet durchgehend	Betriebszustand	Die LED-Farben geben den Akku-stand des Geräts an.	Blau: > 50 %
			Gelb: 50-15 %
			Rot: < 15 %
Blinkt schnell rot	Gerätefehlfunktion	<ol style="list-style-type: none"> <li>1. Die Räder, untere Bürste oder der Motor des Ablaufs sind verklemt und müssen gereinigt werden.</li> <li>2. Im Motor liegt eine Störung vor.</li> </ol>	

## 9. Packliste

NR.	Name	ModellModèle	ANZ (Stk)
1	Reinigungsgerät	Aiper Scuba E1	1
2	Ladegerät	/	1
3	Aufnahmehaken	/	1
4	Benutzerhandbuch	/	1
5	Filterbehälter	/	1
6	Ultrafeiner Filter	/	1

## 10. Gewährleistung

Dieses Produkt hat alle Qualitäts- und Sicherheitstests bestanden, die von der technischen Abteilung des Werks durchgeführt wurden.

1. Dieses Produkt wird mit einer Gewährleistung geliefert, die den Akku und den Motor Ihres Artikels ab dem Kaufdatum abdeckt. Es gelten die gesetzlichen Bestimmungen des jeweiligen Landes für die Gewährleistung.
2. Diese Garantie erlischt, wenn das Produkt verändert, missbraucht oder von nicht autorisierten Personen repariert wurde.
3. Die Garantie erstreckt sich nur auf Fabrikationsfehler und deckt keine Schäden ab, die durch unsachgemäße Handhabung des Produkts durch den Besitzer entstehen.
4. Bei Reklamationen oder Reparaturen während der Garantiezeit muss die Bestellnummer oder der Beleg vorgelegt werden.
5. Dies ist eine zusätzliche Gewährleistung, die von AIPER INTELLIGENT SARL, in 43-47 avenue de la Grande Armée, 75116 Paris, France, angeboten wird. Diese Gewährleistung beeinträchtigt nicht die kostenlosen Rechtsbehelfe wegen Vertragswidrigkeit, die der Verbraucher nach dem Gesetz gegenüber dem Verkäufer geltend machen kann.
6. Gewährleistung E-Mail: [service@aiper.com](mailto:service@aiper.com)

## Declaration of Conformity (CE)



Aiper hereby declares that this product complies with all the requirements of the applicable EU directives 2014/35/EU (LVD); 2014/30/EU (EMC); 2011/65/EU (RoHS) – You'll find the full text of the Declaration of Conformity, available at this QR code.



ETICHETTATURA  
AMBIENTALE  
ENVIRONMENTAL  
LABELING

The EU declaration of conformity can be requested via the address below:  
AIPER INTELLIGENT SARL  
43-47 avenue de la Grande Armée, 75116 Paris, France



Points de collecte sur [www.quefairedesdechets.fr](http://www.quefairedesdechets.fr)  
Privilégiez la réparation ou le don de votre appareil !

Points de collecte sur [www.quefairedesdechets.fr](http://www.quefairedesdechets.fr)  
Privilégiez la réparation ou le don de votre appareil !



This symbol indicates that this product shall not be treated as household waste. Instead it shall be handed over to the applicable collection point for the recycling of electrical and electronic equipment.

Merci d'avoir choisi Aiper.

Vous avez maintenant rejoint une famille de millions de personnes qui ont déjà fait confiance à Aiper pour prendre soin de leur piscine et qui profitent de la commodité d'une piscine parfaitement propre.

Le présent manuel de l'utilisateur vous aidera à entretenir votre nettoyeur de piscine Aiper et à faire en sorte qu'il fonctionne à son niveau d'efficacité maximal pendant les années à venir. Veuillez prendre quelques minutes pour lire ce manuel.

Si vous avez des questions, veuillez consulter notre site Web à l'adresse [www.aiper.com](http://www.aiper.com) et contacter notre service clientèle pour obtenir de l'aide ou de plus amples informations.

## Service clientèle d'Aiper :

FR Toll-Free: +33 (800) 906-287

Email: [service@aiper.com](mailto:service@aiper.com)

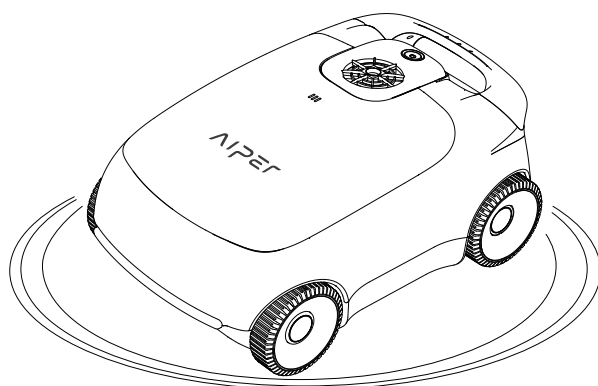
Facebook: [@AiperOfficial](https://www.facebook.com/AiperOfficial)



Recherche dans  
le guide vidéo



Scannez le code QR  
pour obtenir du  
support client.



**Français****SOMMAIRE**

Mesures de sécurité importantes -----	47
1. Structure -----	48
2. Caractéristiques et conditions de fonctionnement ---	49
3. Rechargement -----	50
4. Utilisation de votre nettoyeur de piscine Aiper -----	51
5. Utilisation de votre appareil -----	51
6. Démontage et nettoyage -----	54
7. Maintenance -----	59
8. Voyant -----	64
9. Contenu de l'emballage -----	65
10. Garantie -----	65

## Mesures de sécurité importantes

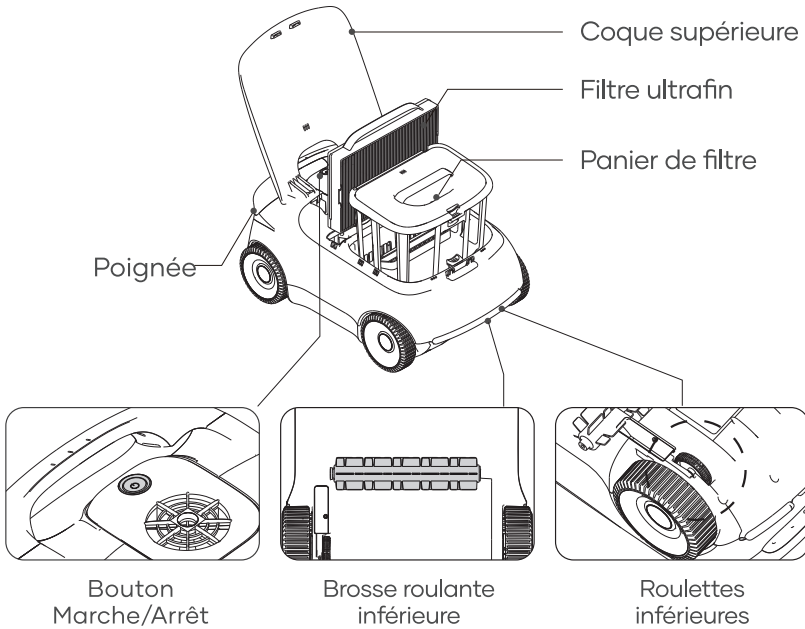
Veuillez lire attentivement ce manuel et utiliser votre nettoyeur de piscine Aiper en respectant les instructions du manuel. Aiper n'est pas responsable des pertes ou des blessures causées par une utilisation incorrecte de cet appareil.

**Pour votre sécurité et une performance optimale de cet appareil, veuillez lire et suivre les suggestions suivantes.**

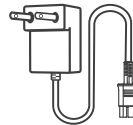
1. Ne faites pas fonctionner votre nettoyeur de piscine Aiper lorsque des personnes ou des animaux sont dans la piscine.
2. Éteignez l'appareil lorsqu'il n'est pas utilisé ou lorsqu'il est en cours d'entretien.
3. Ne laissez en aucun cas les enfants utiliser l'aspirateur de piscine Aiper. Surveillez les enfants lorsqu'ils se trouvent à proximité d'un robot de piscine Aiper en fonctionnement.
4. N'utilisez que des adaptateurs électriques Aiper autorisés.
5. Le cordon de l'adaptateur ne doit être remplacé que par un électricien compétent ou par le service clientèle d'Aiper.
6. Il est suggéré de brancher l'adaptateur d'alimentation dans une multiprise ou un protecteur de surtension et non directement dans une prise électrique.
7. Assurez-vous que votre appareil est hors tension et que le port de charge est sec avant de le charger. Pendant la charge, votre robot de piscine Aiper doit être conservé dans un endroit frais. Ne couvrez pas votre nettoyeur de piscine Aiper pendant la charge car cela pourrait entraîner une surchauffe des composants.
8. Veuillez ranger l'appareil à l'intérieur ou dans un endroit frais lorsqu'il n'est pas utilisé.
9. Ne faites pas fonctionner votre nettoyeur de piscine Aiper hors de l'eau, car cela pourrait entraîner une surchauffe.
10. Seuls des professionnels certifiés doivent démonter le kit d'entraînement scellé de votre nettoyeur de piscine Aiper. votre nettoyeur de piscine Aiper.
11. Ne faites pas fonctionner votre nettoyeur de piscine Aiper et votre filtre de piscine simultanément.
12. L'étanchéité à l'huile autour du moteur contient de la graisse, ce qui peut provoquer une petite pollution de l'eau si le moteur est endommagé. Si vous pensez qu'il y a une fuite, arrêtez immédiatement d'utiliser l'appareil.
13. Ne percez pas la coque de votre robot de piscine Aiper, ne la jetez pas et ne l'endommagez pas intentionnellement.
14. Lorsque vous mettez votre appareil dans l'eau, l'avant de la machine doit être orienté vers le haut et ne doit jamais être placé à l'envers ou jeté directement dans la piscine.

**Veillez lire attentivement ce manuel d'utilisation avant d'employer l'appareil.**

## 1. Structure



Crochet de récupération



Chargeur

## 2. Caractéristiques et conditions de fonctionnement

1. Superficie de piscine : 100m<sup>2</sup>, à fond plat
2. Entrée du chargeur : 100 à 240V, 50/60Hz, 1,5A
3. Sortie du chargeur : 12,6 V/3,5A
4. Durée de rechargement : 4 heures
5. Durée de vie de la batterie : 100 minutes
6. Indice de protection IP : étanchéité IPX8
7. Profondeur d'eau : 0,5 à 3 m
8. Puissance du moteur : 38W
9. Batterie : 7800mAh
10. Tension de la batterie : 10,8V

### ATTENTION :

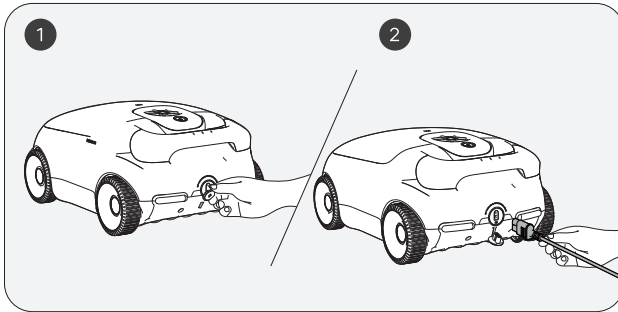
N'utilisez pas l'appareil dans une piscine dépassant les conditions décrites ci-dessous, car cela risque d'entraîner un endommagement de l'appareil qui ne sera pas couvert par la garantie.

- Température : 10 à 35 °C (50 à 95 °F)
- Valeur de pH : 7,0 à 7,4
- Chlore : maximum 4 ppm
- NaCl : maximum 5000ppm

### 3. Rechargement

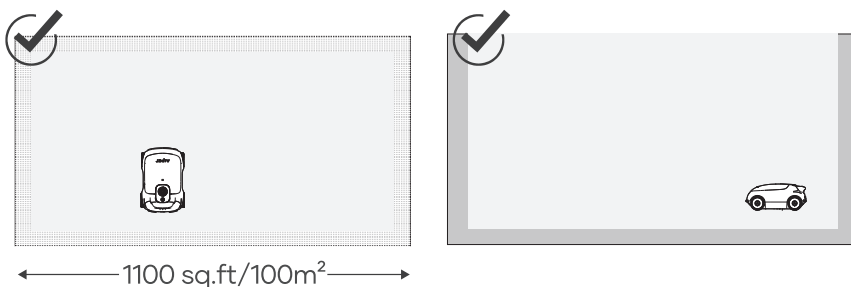
**ATTENTION:** Ne rechargez pas l'appareil à la lumière directe du soleil.

- a. Rechargez complètement votre appareil avant de l' utiliser pour nettoyer votre piscine.
- b. Avant de recharger votre appareil, retirez le cache de son port de rechargement pour vérifier si de l' eau y subsiste. Si tel est le cas, commencez par l'essuyer pour qu'il soit sec.
- c. Insérez le câble de rechargement dans le port de rechargement de votre appareil puis dans une prise électrique accessible. Le voyant de votre appareil commencera à présenter une pulsation indiquant qu' il est en charge. Il restera allumé une fois qu' il sera complètement rechargé.



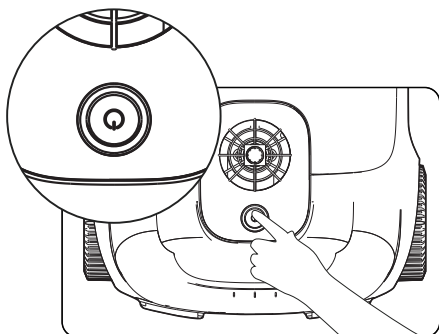
#### 4. Utilisation de votre nettoyeur de piscine Aiper

- a. Cet appareil est conçu pour nettoyer les piscines à sol plat qui ne comportent pas de pentes et dont la superficie peut atteindre 100m<sup>2</sup>.

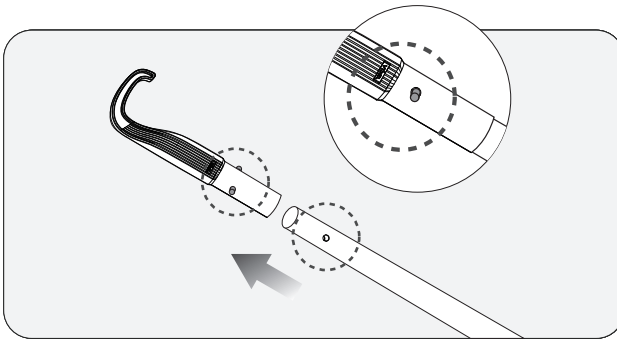


#### 5. Utilisation de votre appareil

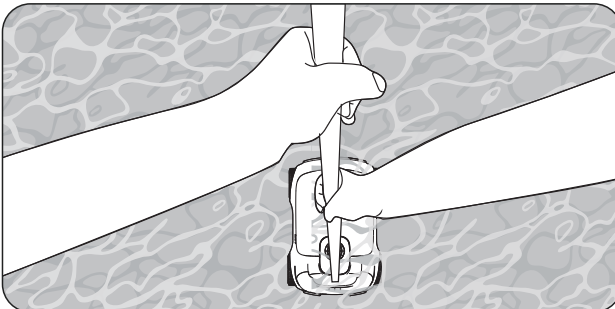
- a. Appuyez sur le bouton Marche/Arrêt pendant 2 s pour allumer/éteindre votre appareil.



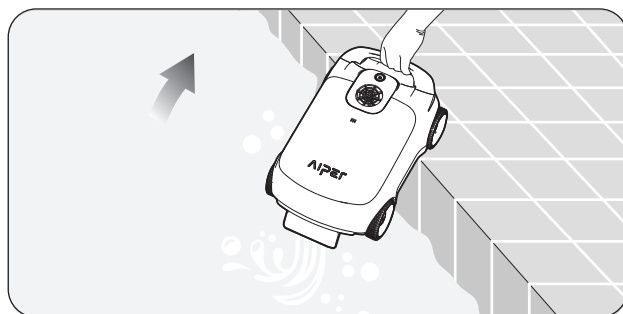
- b. Une fois que vous aurez allumé votre appareil, il fera tourner sa pompe à eau pendant 1 s toutes les 10 s à 3 reprises pour vérifier s'il a été placé dans votre piscine. Votre appareil s'arrêtera automatiquement s'il ne détecte pas d'eau durant ce processus. Votre appareil commencera à nettoyer peu de temps après avoir atteint le sol de votre piscine.
- c. Lorsque son niveau de batterie sera faible, votre appareil reviendra automatiquement près d'un bord de votre piscine et s'arrêtera de nettoyer.
- d. Soulevez votre appareil du sol de votre piscine avec un crochet pour éviter de vous mouiller. Vous pouvez accrocher le crochet à toute perche de nettoyage de piscine standard (non fournie) pour étendre sa portée.



- e. Saisissez le manche de l'appareil à l'aide du crochet et soulevez-le hors de l'eau.



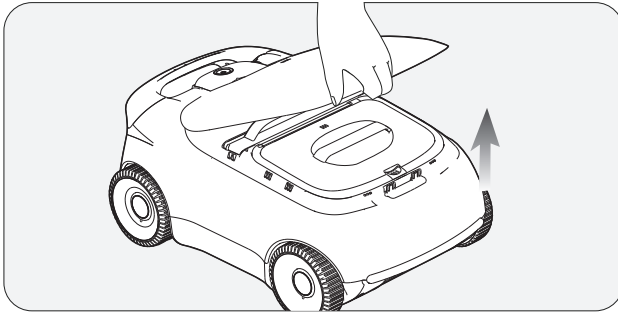
- f. Maintenez la poignée et laissez l'appareil se vider de toute l'eau qu'il contient.



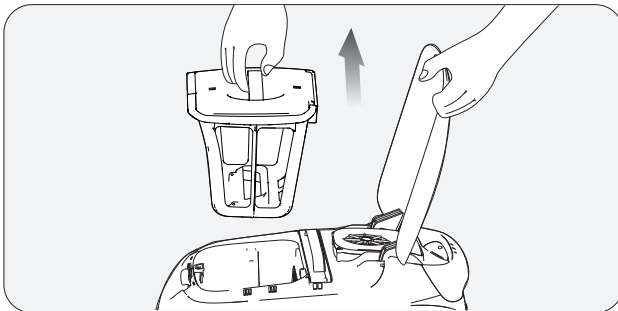
## 6. Démontage et nettoyage

### 6.1 Nettoyage du panier de filtre

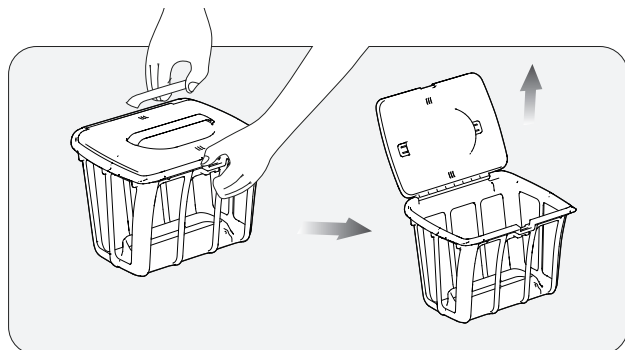
- a. Posez votre appareil à un endroit sûr et sécurisé et retirez sa coque supérieure. Assurez-vous que votre appareil est stable avant de retirer sa coque supérieure.
  - Stabilisez votre appareil et soulevez sa coque supérieure pour l'ouvrir.



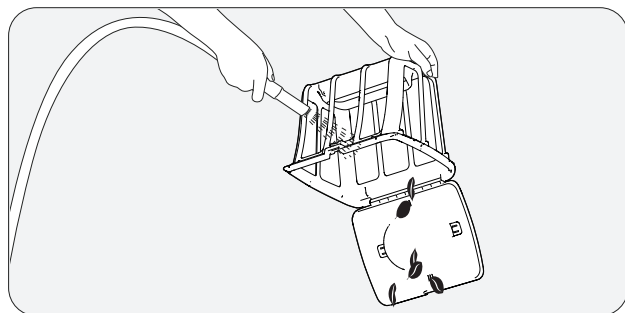
- b. Retirez le panier de filtre en soulevant sa poignée.



- c. Appuyez sur le loquet de la coque supérieure du panier de filtre, et dans le même temps, tirez la poignée du cache supérieur vers le haut pour ouvrir le panier de filtre.

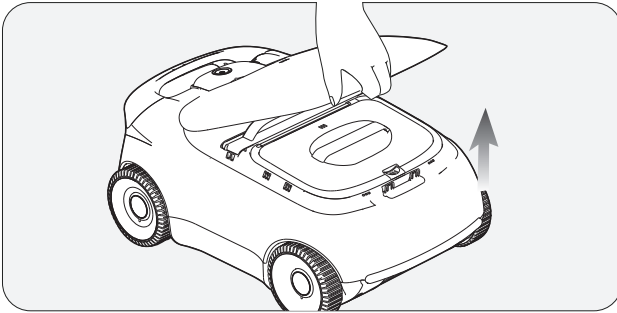


- d. Videz le panier de filtre, rincez-le, puis remettez-le en place dans votre appareil.

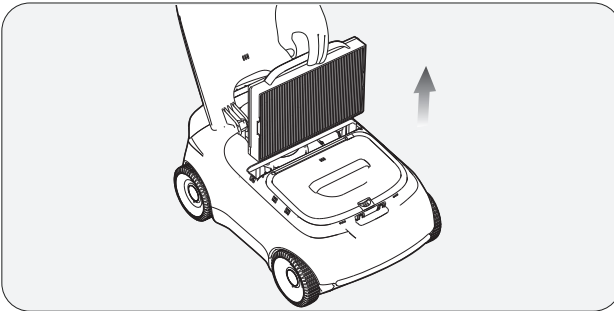


## 6.2 Nettoyage du filtre ultrafin

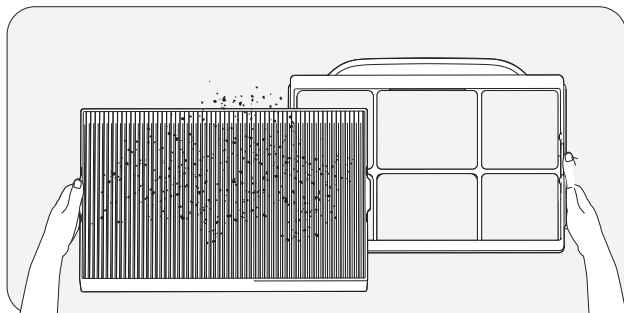
a. Posez votre appareil à un endroit sûr et sécurisé et ouvrez sa coque supérieure.



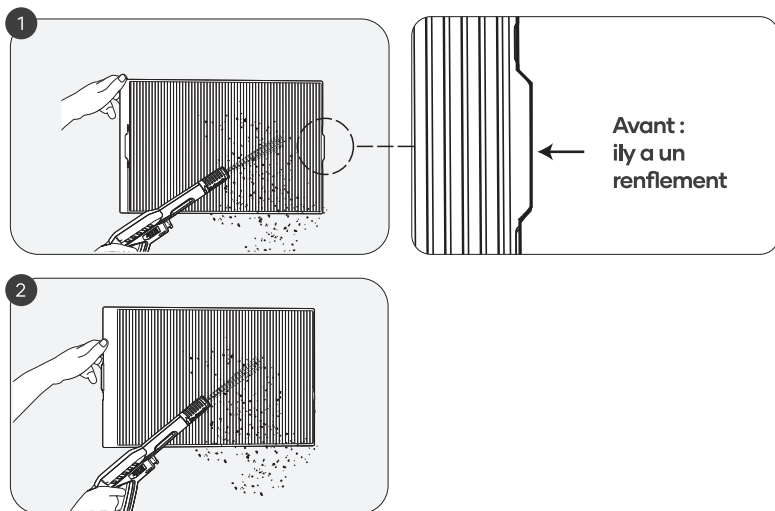
b. Soulevez ensuite la poignée du cadre du filtre ultrafin pour retirer l'ensemble du filtre ultrafin de votre appareil.



c. Retirez le filtre ultrafin de son cadre.



d. Placez le filtre ultrafin sur le sol et rincez-en minutieusement l'avant puis l'arrière à l'aide d'un pistolet à eau à haute pression. Assurez-vous que tous ses plis et tous ses creux sont complètement nettoyés. Après avoir nettoyé le filtre, laissez-le sécher à l'air libre à un endroit frais ventilé afin d'éviter toute moisissure et préparez-le pour une utilisation future.



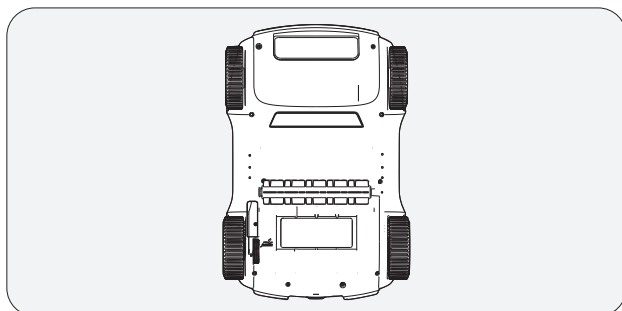
**! Remarques :**

- a. Rincez le filtre ultrafin après chaque utilisation afin qu' il soit propre et pour éviter toute accumulation de débris et toute obstruction.
- b. Le filtre ultrafin est capable de capturer les poussières qui ne font que 3 µm. Utilisez-le lorsqu' il y a peu de débris visibles (tels que des cailloux, des feuilles, du sable, des fragments et des cheveux) mais que l'eau semble trouble. Évitez de l'utiliser lorsqu'il y a beaucoup de débris de ce type.
- c. Sortez votre appareil de l' eau une fois qu' il l' a nettoyée. Veuillez ensuite immédiatement rincer son filtre ultrafin pour éviter toute accumulation prolongée de saleté qui le rendrait difficile à nettoyer.
- d. Des détergents neutres peuvent être utilisés pour nettoyer le filtre ultrafin, mais ne le frottez pas à l'aide d'une brosse.
- e. Échéancier de remplacement du filtre ultrafin : en tant que consommable, cette pièce doit être remplacée toutes les 4 à 6 semaines pour garantir une filtration efficace.

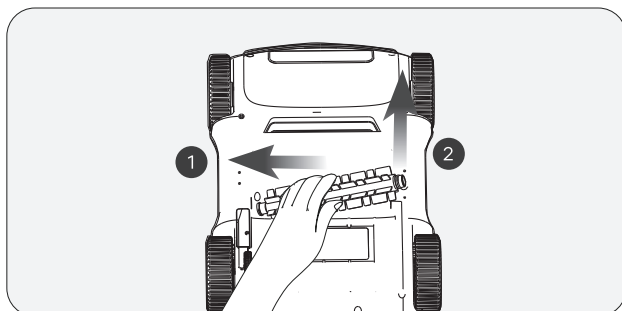
## 7. Maintenance

### 7.1 Nettoyage/remplacement de la brosse roulante inférieure

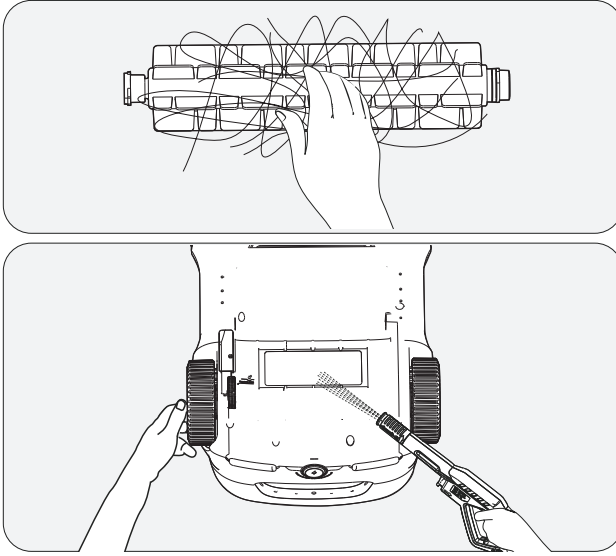
a. Placez votre appareil en sécurité en orientant sa partie inférieure vers le haut.



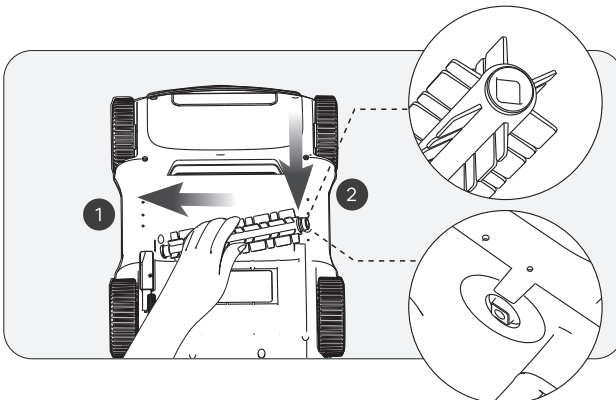
b. Maintenez la brosse roulante d' une main et soutenez votre appareil de l' autre main. Appuyez délicatement sur la brosse roulante comme indiqué par la flèche du schéma ci-dessous, puis soulevez-la pour la retirer.



- c. Après avoir retiré la brosse roulante, éliminez tout débris qui y est enchevêtré et tout résidu subsistant dans le compartiment de la brosse de votre appareil.



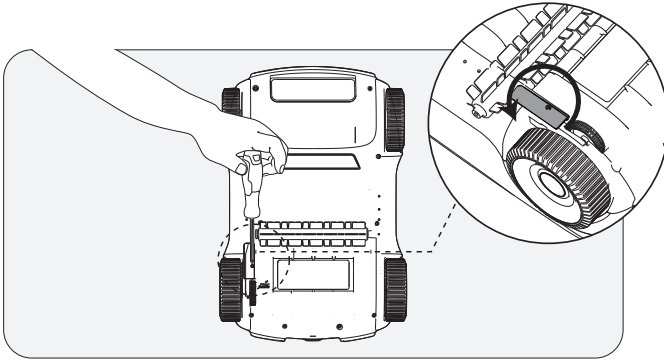
- d. Réinstallez la brosse roulante après l' avoir nettoyée. Vérifiez qu' elle est fermement installée en maintenant son centre et en la tirant vers l'extérieur. Elle ne devrait pas se détacher si elle est correctement installée.



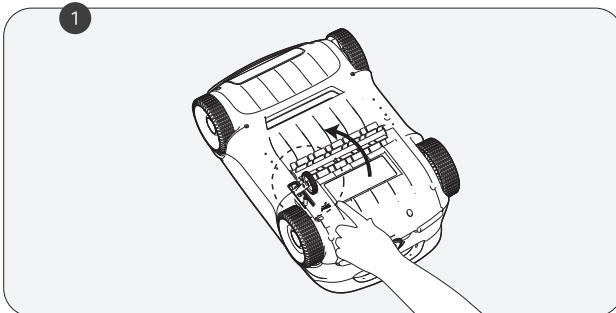
## 7.2 Nettoyage/remplacement des roulettes inférieures

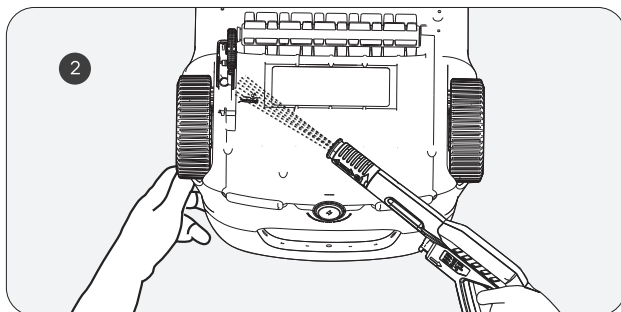
Si votre appareil change souvent de direction de manière inattendue, cela est peut-être lié à un coincement des roulettes inférieures. Veuillez les nettoyer de la manière suivante :

- a. Placez votre appareil en sécurité en orientant sa partie inférieure vers le haut.
- b. Dévissez les roulettes inférieures.

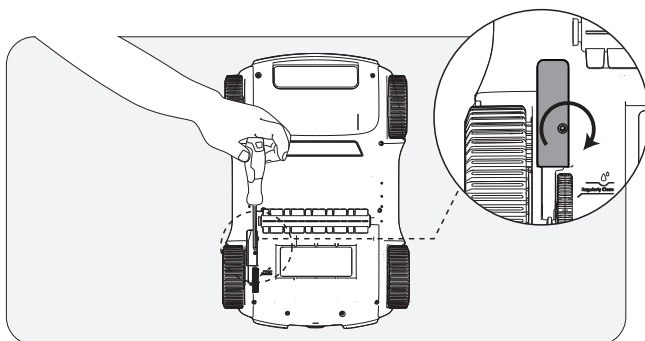


- c. Rincez les creux intérieurs des roulettes pour en éliminer toute saleté, tout sable et tout débris. Veillez à ne détacher aucune pièce interne, telle que les ressorts.



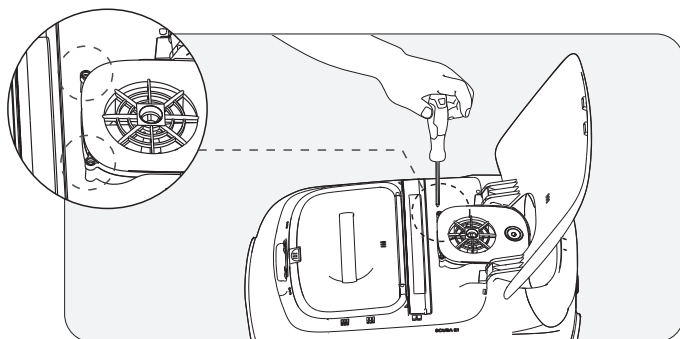


d. Réinstallez les roulettes sur votre appareil en veillant à ce que leurs vis soient fermement serrées.

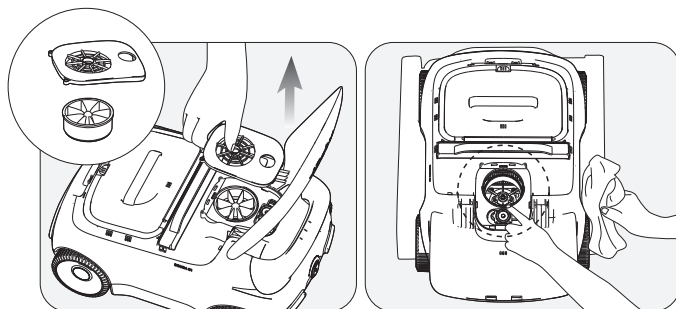


### 7.3 Nettoyage de l'évacuation

a. Retirez les vis du cache de l'évacuation et le cache de l'évacuation.



b. Retirez tout corps étranger enchevêtré dans les lames du ventilateur d'évacuation, puis réinstallez le cache de l'évacuation et ses vis.



## 8. Voyant

État du voyant	État de l'appareil	Description	
Le voyant présente une pulsation	Recharge-ment	Les couleurs du voyant indiquent le niveau de batterie de l' appareil.	Voyant bleu fixe: 100%
			Bleu: > 50%
			Jaune: 15 à 50%
			Rouge: < 15%
Voyant fixe	Fonctionn-ement	Les couleurs du voyant indiquent le niveau de batterie de l' appareil.	Bleu: > 50%
			Jaune: 15 à 50%
			Rouge: < 15%
Le voyant rouge clignote rapidement	Dys-fonctionnement de l'appareil	<ol style="list-style-type: none"> <li>1. La brosse inférieure, le moteur d' évacuation ou les roulettes sont coincés et doivent être nettoyés.</li> <li>2. Le moteur présente une anomalie.</li> </ol>	

## 9. Contenu de l'emballage

N°	Nom	Modèle	QTÉ (pc)
1	Nettoyeur	Aiper Scuba E1	1
2	Chargeur	/	1
3	Crochet de récupération	/	1
4	Manuel d'utilisation	/	1
5	Panier de filtre	/	1
6	Filtre ultrafin	/	1

## 10. Garantie

Ce produit a passé avec succès tous les contrôles de qualité et les tests de sécurité, effectués par le département technique de l'usine.

1. Ce produit est livré avec une garantie qui couvre la batterie et le moteur à partir de la date d'achat. Les dispositions légales du pays concerné pour les conditions de garantie s'appliquent en conséquence.
2. Cette garantie est annulée si le produit a été modifié, mal utilisé ou réparé par des personnes non autorisées.
3. Seules les défauts de fabrication sont couverts par la garantie, qui ne couvre pas les dommages résultant d'une mauvaise manipulation du produit par le propriétaire.
4. Pendant la période de garantie, le numéro de commande ou l'enregistrement doit être présenté pour toute réclamation ou réparation.
5. Il s'agit d'une garantie supplémentaire offerte par AIPER INTELLIGENT SARL, au 43-47 avenue de la Grande Armée, 75116 Paris, France. Cette garantie n'affecte pas les recours gratuits pour défaut de conformité que le consommateur tient contre le vendeur, conformément à la loi.
6. Courriel de la garantie : [service@aiper.com](mailto:service@aiper.com)

**Declaration of Conformity (CE)**



Aiper déclare par la présente que ce produit répond à toutes les exigences des directives européennes applicables 2014/35/EU (LVD) ; 2014/30/EU (EMC) ; 2011/65/EU (RoHS) - Vous trouverez le texte complet de la déclaration de conformité, disponible sur ce code QR.



**ETICHETTATURA  
AMBIENTALE  
ENVIRONMENTAL  
LABELING**

The EU declaration of conformity can be requested via the address below:  
AIPER INTELLIGENT SARL  
43-47 avenue de la Grande Armée, 75116 Paris, France



Points de collecte sur [www.quaifairemedechets.fr](http://www.quaifairemedechets.fr)  
Privilégiez la réparation ou le don de votre appareil !

Points de collecte sur [www.quaifairemedechets.fr](http://www.quaifairemedechets.fr)  
Privilégiez la réparation ou le don de votre appareil !



Ce symbole indique que ce produit ne doit pas être traité en tant que déchet ménager. Il doit au lieu de cela être remis à un point de collecte applicable pour le recyclage des équipements électriques et électroniques.

Gracias por elegir Aiper.

Usted acaba de unirse a una familia de millones que ya han puesto su confianza en Aiper para que limpie sus piscinas; prepárese para disfrutar de una piscina limpia e impoluta.

Este manual del usuario le ayudará a mantener su limpiador de piscina Aiper, para que funcione de la forma más eficaz para los años que vienen. Tómese unos minutos para leer todo el manual.

Si tiene alguna pregunta, visite nuestro sitio web en [www.aiper.com](http://www.aiper.com), y póngase en contacto con nuestro servicio de atención al cliente para recibir atención o más información.

## Servicio de atención al cliente de Aiper:

Email: [service@aiper.com](mailto:service@aiper.com)

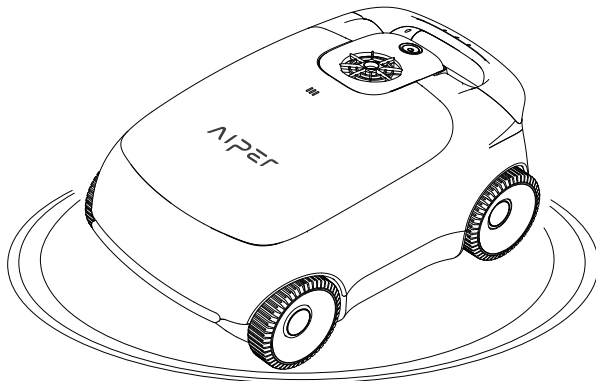
Facebook: [@AiperOfficial](https://www.facebook.com/AiperOfficial)



Escanear para  
guía paso a paso



Escanee el código QR  
para acceder al  
soporte al cliente.



**Español**

# CONTENIDOS

Precauciones de seguridad importantes	69
1. Estructura	70
2. Especificaciones y condiciones de funcionamiento	71
3. En carga	72
4. Cómo usar el limpiador de piscinas Aiper	73
5. Funcionamiento	73
6. Desmontaje y limpieza	76
7. Mantenimiento	81
8. Indicador LED	86
9. Lista de contenidos	87
10. Garantía	87

## Precauciones de seguridad importantes

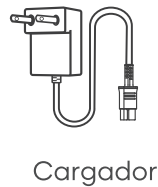
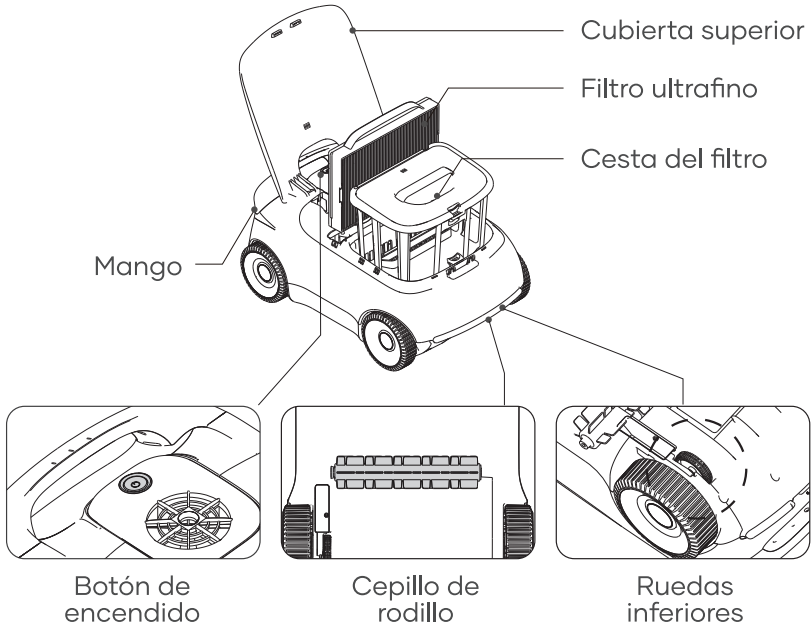
Lea este manual detenidamente y use su limpiador de piscina Aiper según sus instrucciones. Aiper no será responsable por ninguna pérdida o lesión causado por el uso inadecuado de este dispositivo.

**Para su seguridad y el rendimiento óptimo de este dispositivo, lea y siga las siguientes sugerencias.**

1. No opere su limpiador de piscina Aiper mientras haya personas o animales en la piscina.
2. Cuando no use el limpiador, o realice las tareas de mantenimiento, apáguelo.
3. No permita que los niños se suban al limpiador de piscina Aiper en ninguna circunstancia. Supervise a los niños cuando estén cerca de un limpiador de piscina Aiper en funcionamiento.
4. Sólo use adaptadores de corriente autorizados por Aiper.
5. El cable del adaptador debe ser reemplazado por un electricista calificado, o por el servicio de Cuidado al Cliente de Aiper, únicamente.
6. Se recomienda enchufar el adaptador de corriente a una regleta, o a un estabilizador, y no a un tomacorriente de forma directa.
7. Antes de cargar su dispositivo, asegúrese de que esté apagado y de que su puerto de carga esté seco. Durante la carga, ponga su limpiador de piscina Aiper en un lugar seco. No cubra su limpiador de piscina Aiper mientras lo carga, ya que sus componentes podrían sobrecalentarse.
8. Cuando no use la máquina guárdela en interiores o en un lugar fresco.
9. No haga funcionar su limpiador de piscina Aiper fuera del agua, ya que podría sobrecalentarse.
10. El kit de conducción sellado de su limpiador de piscina Aiper sólo puede ser desarmado por un profesional certificado.
11. No opere su limpiador de piscina Aiper y el filtro de piscina de forma simultánea.
12. El sellado de aceite alrededor del motor contiene grasa, lo que pueda causar una ligera contaminación del agua si el motor se daña. Si cree que hay una pérdida, deja de usar la unidad de inmediato.
13. No perfore la carcasa de su limpiador de piscina Aiper, ni lo arroje o dañe de forma intencional.
14. Al colocar su dispositivo dentro del agua, asegúrese de que el frente de la máquina apunte hacia arriba y nunca esté boca abajo ni tirar de manera directa hacia la piscina.

Lea atentamente este manual de usuario antes de utilizar el producto.

## 1. Estructura



## 2. Especificaciones y condiciones de funcionamiento

1. Tamaño de la piscina: 100m<sup>2</sup> (1100 ft<sup>2</sup>), con el fondo plano

2. Entrada del cargador: 100-240 V, 50/60 Hz, 1,5A

3. Salida del cargador: 12,6V/3,5A

4. Tiempo de carga: 4horas

5. Duración de la batería: 100minutos

6. Certificación IP: IPX8 impermeable

7. Profundidad de agua: 0,5-3 m (1,6-10pies)

8. Potencia de motor: 38W

9. Batería: 7800mAh

10. Tensión de la batería: 10,8V

### PRECAUCIÓN:

No utilice el producto en piscinas que no cumplan las condiciones descritas a continuación. De lo contrario, podrían producirse daños que la garantía no cubriría.

• Temperatura: 10-35 °C (50-95 °F)

• Valor de pH: 7,0-7,4

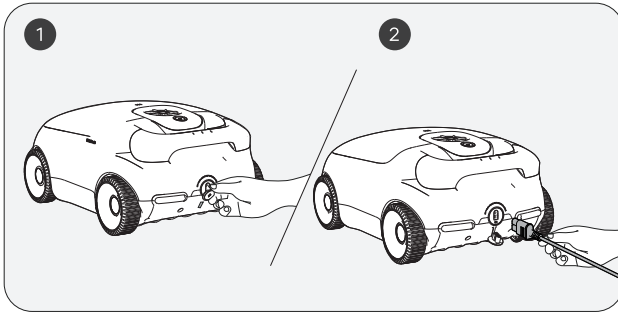
• Cloro: máximo 4ppm

• NaCl: máximo 500 ppm

### 3. En carga

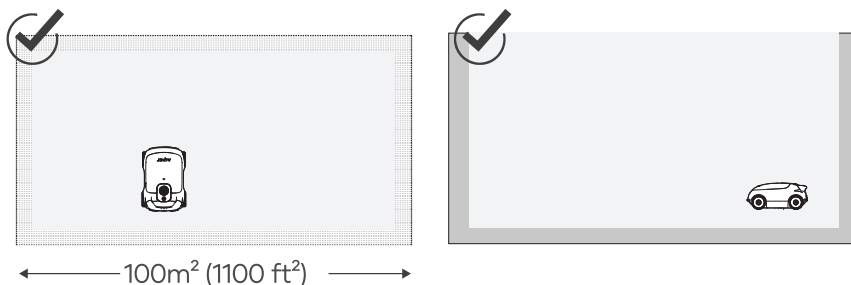
**PRECAUCIÓN:** No cargue el producto bajo la luz directa del sol.

- a. Cargue por completo el producto antes de usarlo para limpiar la piscina.
- b. Antes de cargar, retire la tapa del puerto de carga para comprobar si hay agua residual. Si la hay, séquela con un paño primero.
- c. Inserte el cable de carga en el puerto de carga del producto y conéctelo a una toma de corriente. El indicador LED del producto comenzará a parpadear, lo que indica que el producto se está cargando. Cuando esté totalmente cargado, el LED permanecerá encendido.



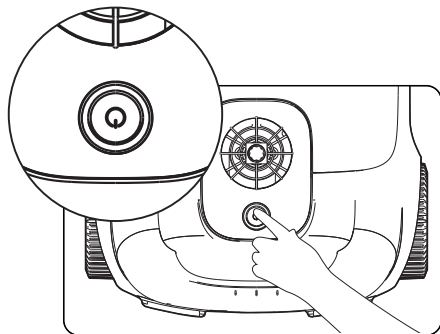
## 4. Cómo usar el limpiador de piscinas Aiper

- a. Este producto está destinado a la limpieza de piscinas de suelo plano y sin desniveles de hasta  $100\text{m}^2$  ( $1100\text{ft}^2$ ).

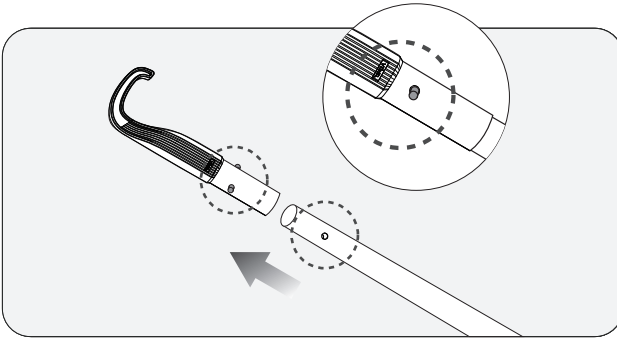


## 5. Funcionamiento

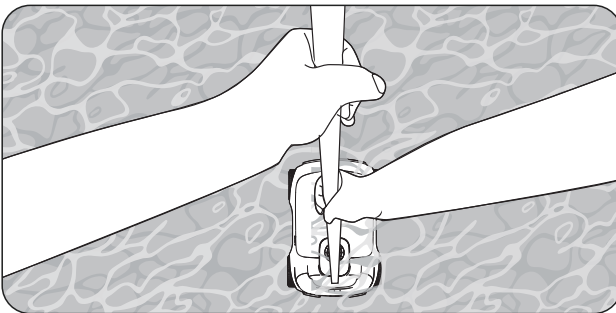
- a. Pulse el botón de encendido durante 2 segundos para encender o apagar el producto.



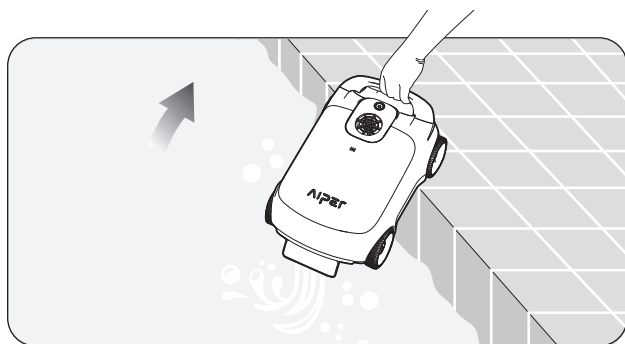
- b. Tras encenderlo, el producto hará girar la bomba de agua 1 segundo cada 10 segundos, 3 veces en total, para comprobar si se encuentra dentro de la piscina. Si durante este proceso no detecta agua, se apagará automáticamente. El producto comenzará a limpiar poco después de llegar al suelo de la piscina.
- c. Cuando el nivel de la batería sea bajo, detendrá la limpieza y se detendrá junto a la piscina de forma automática.
- d. Suba el producto de la piscina con un gancho para no mojarse. Para ampliar el alcance del gancho, este puede conectarse a cualquier barra de limpieza de piscinas (no incluida).



- e. Enganche el mango del producto y sáquele del agua.



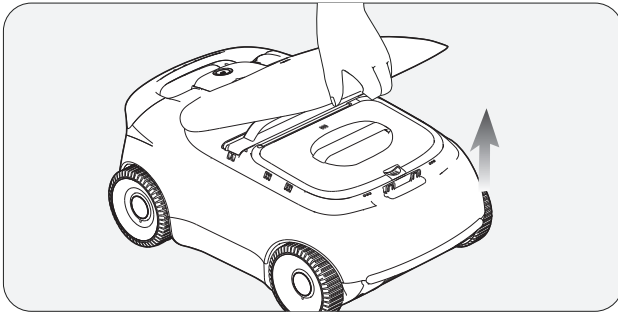
f. Sostenga el producto por el mango mientras escurre el agua que quede en su interior.



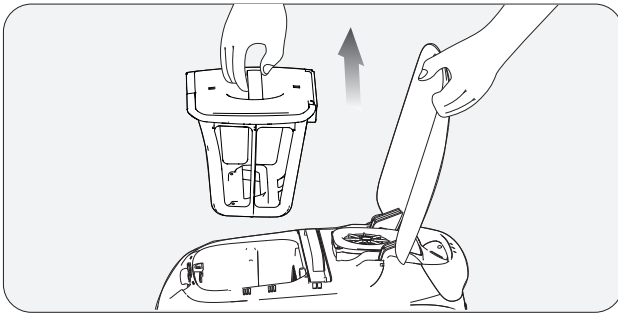
## 6. Desmontaje y limpieza

### 6.1 Limpieza de la cesta del filtro

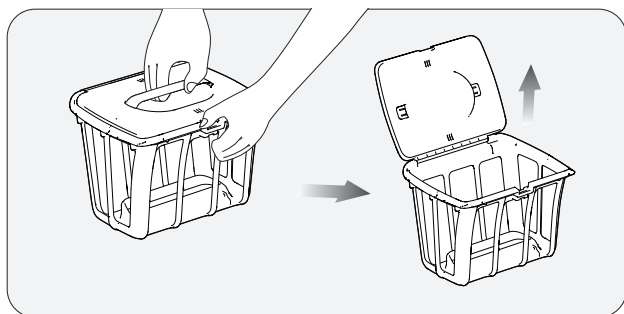
- a. Guarde el producto en un lugar protegido. Retire la cubierta superior. Asegúrese de que el producto esté estable antes de retirarla.
- Con el producto bien asentado, levante la cubierta superior para abrirla.



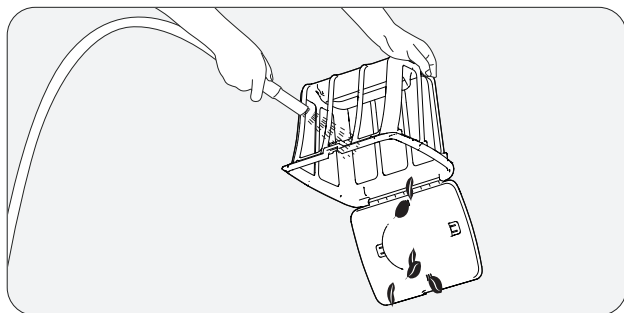
- b. Retire la cesta del filtro tirando del mango.



- c. Presione el cierre de la cubierta superior de la cesta del filtro mientras tira del mango de la cubierta superior para abrir la cesta del filtro.

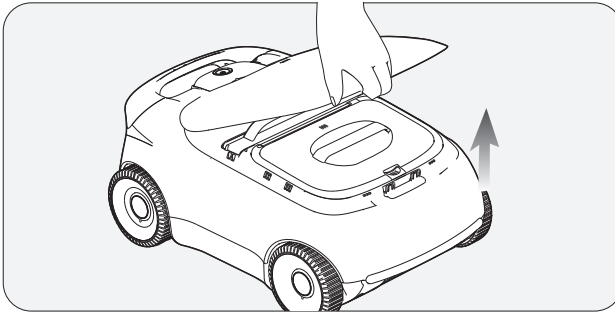


- d. Vacíe la cesta del filtro, enjuáguela y vuelva a colocarla en el producto.

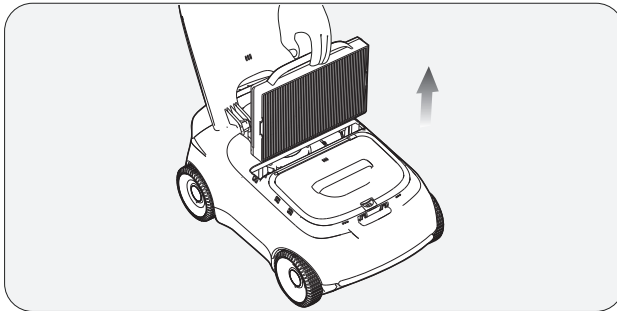


## 6.2 Limpieza del filtro ultrafino

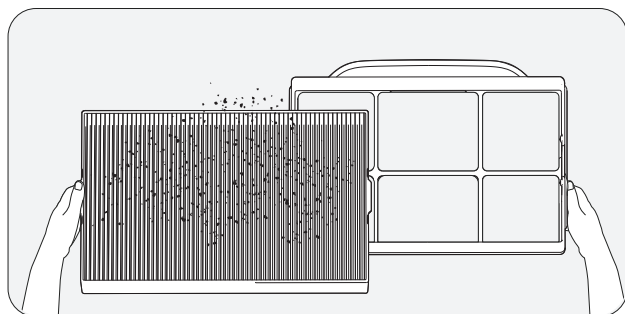
- a. Guarde el producto en un lugar protegido. Deje la cubierta superior abierta.



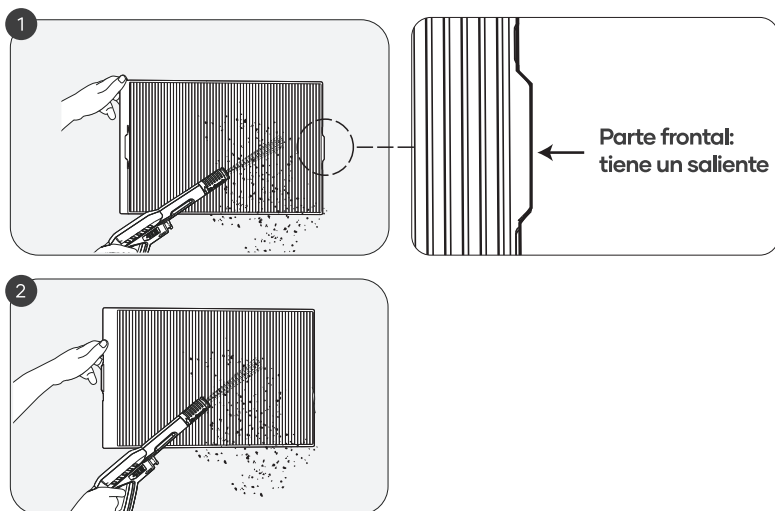
- b. Levante el mango del bastidor del filtro ultrafino para retirar el conjunto del producto.



c. Retire el filtro ultrafino del bastidor.



d. Coloque el filtro ultrafino en el suelo. Enjuague bien la parte frontal y, a continuación, la parte posterior con una pistola de agua a presión. Asegúrese de que todos los pliegues y hendiduras se limpien por completo. Después de limpiarlo, deje que se seque al aire en un lugar fresco y bien ventilado para evitar la formación de moho y prepararlo para su uso en el futuro.



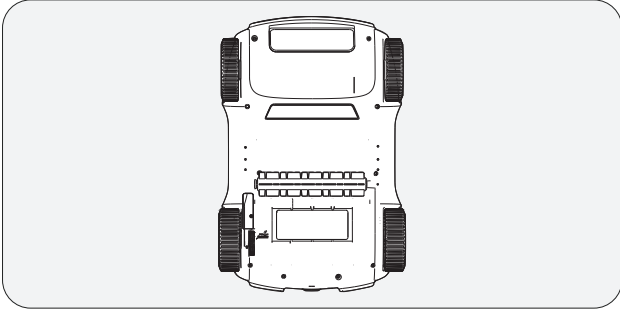
**! Notas:**

- a. Limpie el filtro ultrafino enjuagándolo después de cada uso para evitar la acumulación de residuos y las obstrucciones.
- b. El filtro ultrafino recoge partículas de hasta 3  $\mu\text{m}$ . Utilícelo cuando el aspecto del agua sea turbio pese a que haya poca suciedad visible (como piedrecillas, hojas, arena, fragmentos o cabello). No lo use cuando la suciedad sea abundante.
- c. Saque el producto del agua después de la limpieza. A continuación, enjuague el filtro ultrafino para evitar que la suciedad se acumule dificultando su limpieza.
- d. Se pueden utilizar detergentes neutros para limpiarlo, pero no debe frotarse el filtro ultrafino con un cepillo.
- e. Plazos para la sustitución del filtro ultrafino: el filtro ultrafino es un consumible y, para garantizar una filtración eficaz, debe sustituirse cada 4-6 semanas.

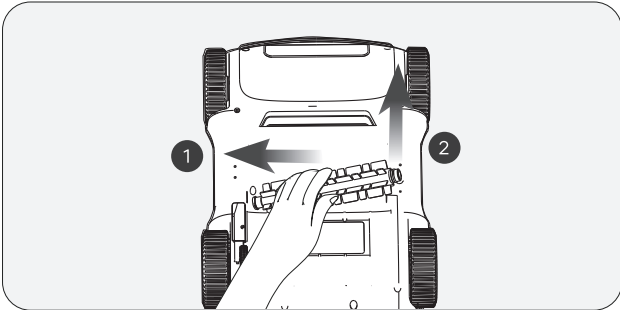
## 7. Mantenimiento

7.1 Limpieza/sustitución del cepillo de rodillo

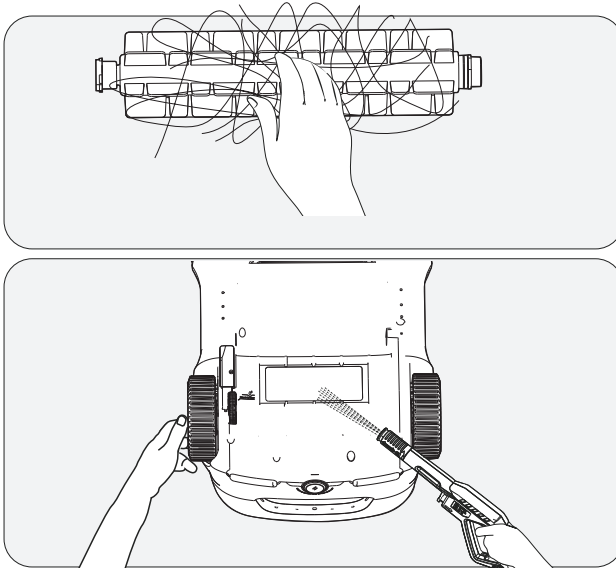
a. Coloque con cuidado el producto bocarriba.



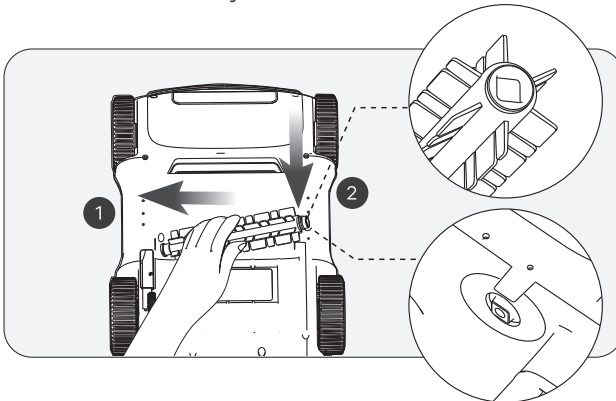
b. Sujete el cepillo de rodillo con una mano mientras sostiene el producto con la otra. Presione suavemente el cepillo de rodillo, tal y como indica la flecha del diagrama a continuación, y levante para sacarlo.



- c. Saque el cepillo de rodillo y limpie los residuos enredados en él y cualquier suciedad que haya quedado en el compartimento del cepillo del producto.



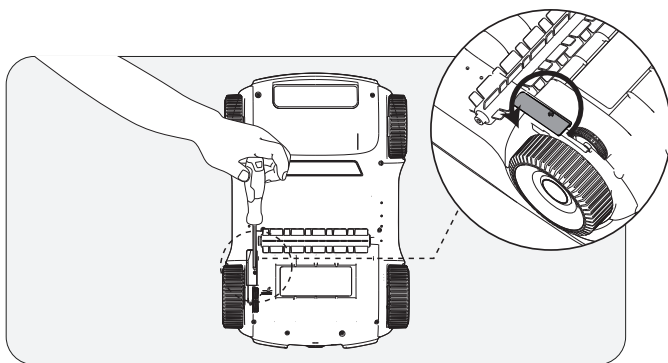
- d. Después de limpiarlo, vuelva a instalar el cepillo de rodillo. Para comprobar que está bien colocado, tire de él hacia fuera sujetándolo por el centro. Si está bien sujeto, no debería soltarse.



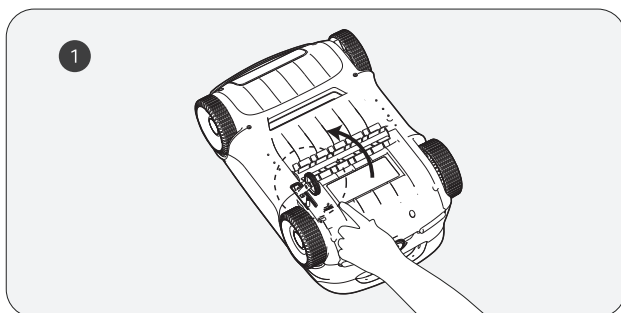
## 7.2 Limpieza/sustitución de las ruedas inferiores

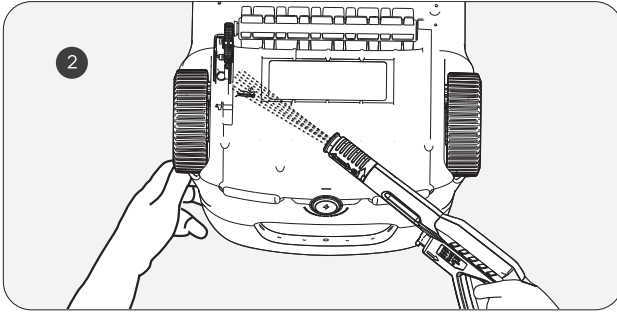
Si el producto cambia a menudo de dirección de forma inesperada, puede deberse a que las ruedas inferiores estén atascadas. Límpielas del siguiente modo:

- a. Coloque con cuidado el producto bocarriba.
- b. Desatornille las ruedas inferiores.

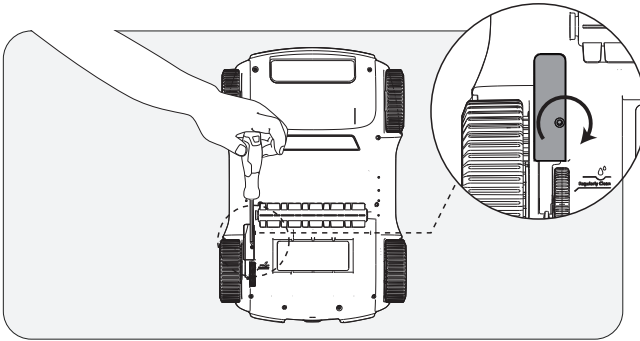


- c. Enjuague la suciedad, arena o residuos del interior de las hendiduras de las ruedas. Tenga cuidado de no perder ninguna pieza interna, como los resortes.



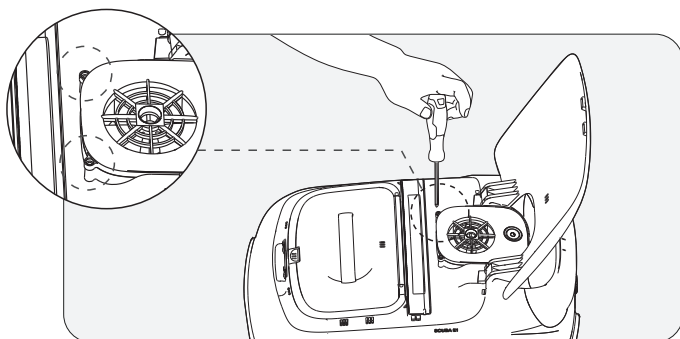


d. Vuelva a colocar las ruedas en el producto. Asegúrese de que los tornillos estén bien apretados.

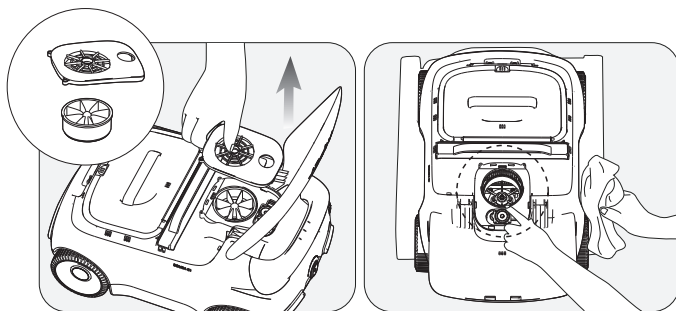


### 7.3 Limpieza del drenaje

a. Quite los tornillos y la tapa del drenaje.



b. Retire cualquier objeto que haya quedado enredado en las aspas del drenaje y, a continuación, vuelva a instalar la tapa y los tornillos.



## 8. Indicador LED

Estado de la luz	Estado del producto	Descripción	
Luz intermitente	En carga	El color del LED indica el nivel de batería del producto.	Luz azul fija: 100%
			Azul: >50%
			Amarillo: 50-15%
			Rojo: <15%
Luz fija	En funcionamiento	El color del LED indica el nivel de batería del producto.	Azul: >50%
			Amarillo: 50-15%
			Rojo: <15%
Luz roja con parpadeo rápido	Problema de funcionamiento del producto	<ol style="list-style-type: none"> <li>1. Las ruedas, el cabezal inferior o el motor de drenaje están atascados, y es necesario limpiarlos.</li> <li>2. Hay una anomalía en el motor.</li> </ol>	

## 9. Lista de contenidos

N.	Nombre	Modelo	Cant. (uds.)
1	Limpiador	Aiper Scuba E1	1
2	Cargador	/	1
3	Gancho de recuperación	/	1
4	Manual de uso	/	1
5	Cesta del filtro	/	1
6	Filtro ultrafino	/	1

## 10. Garantía

Este producto ha superado todos los controles de calidad y pruebas de seguridad, realizados por el departamento técnico de la fábrica.

1. La garantía de este producto cubre la batería y el motor del artículo desde la fecha de compra. Se aplicarán las disposiciones legales de cada país sobre las condiciones de la garantía.
2. Esta garantía se invalidará si el producto ha sido alterado/usedo incorrectamente o ha sido reparado por personal no autorizado.
3. La garantía se extiende únicamente a defectos de fabricación y no cubre defectos resultantes del mal manejo del producto por parte del usuario.
4. Se debe presentar el número de pedido o de registro para cualquier reclamo o reparación durante el período de garantía.
5. Se trata de una garantía adicional que ofrece AIPER INTELLIGENT SARL. at 43-47 avenue de la Grande Armée, 75116 Paris, France. Esta garantía no afecta las soluciones gratuitas para la falta de conformidad que el consumidor mantiene frente al vendedor, conforme a la legislación.
6. Correo electrónico para la garantía: [service@aiper.com](mailto:service@aiper.com)

**Declaration of Conformity (CE)**



Aiper por la presente declara que este producto cumple con todas las exigencias de las directivas de la UE aplicable 2014/35/EU (LVD); 2014/30/EU (EMC); 2011/65/EU (RoHS) – Encontrará el texto completo de la Declaración de conformidad disponible en este código QR.



**ETICHETTATURA  
AMBIENTALE  
ENVIRONMENTAL  
LABELLING**

The EU declaration of conformity can be requested via the address below:  
AIPER INTELLIGENT SARL  
43-47 avenue de la Grande Armée, 75116 Paris, France



Points de collecte sur [www.quefairedesdechets.fr](http://www.quefairedesdechets.fr)  
Privilégiez la réparation ou le don de votre appareil !

Points de collecte sur [www.quefairedesdechets.fr](http://www.quefairedesdechets.fr)  
Privilégiez la réparation ou le don de votre appareil !



Este símbolo indica que este producto no debe tratarse como un residuo doméstico. Deberá llevarse al punto de recogida para el reciclaje de aparatos eléctricos y electrónicos que corresponda.

Grazie per avere scelto Aiper.

Sei entrato a far parte di una famiglia di milioni di persone che hanno già riposto la loro fiducia in Aiper per prendersi cura delle loro piscine e stanno usufruendo della comodità di una piscina perfettamente pulita.

Questo manuale ti aiuterà a prenderti cura del tuo aspiratore per piscina Aiper, per fare in modo che funzioni con la massima efficienza per gli anni a venire. Dedica qualche minuto alla lettura di questo manuale.

In caso di domande, visita il nostro sito web all'indirizzo [www.aiper.com](http://www.aiper.com) e contatta il nostro servizio clienti per avere assistenza o ulteriori informazioni.

## Servizio clienti Aiper:

<http://www.Aiper.it/>

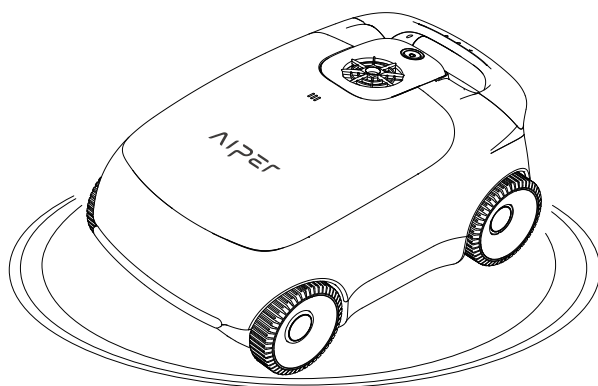
E-mail: [service01@aiper.com](mailto:service01@aiper.com)



Cerca  
Videoguida



Scansiona il codice  
QR per ottenere  
assistenza clienti.



**Italiano****SOMMARIO**

Importanti precauzioni per la sicurezza	91
1. Struttura	92
2. Specifiche e condizioni di lavoro	93
3. Ricarica	94
4. Utilizzo dell'aspiratore per piscine Aiper	95
5. Utilizzo del dispositivo	95
6. Smontaggio e pulizia	98
7. Manutenzione	103
8. Spia LED	107
9. Contenuto della confezione	108
10. Garanzia	108

## **Importanti precauzioni per la sicurezza**

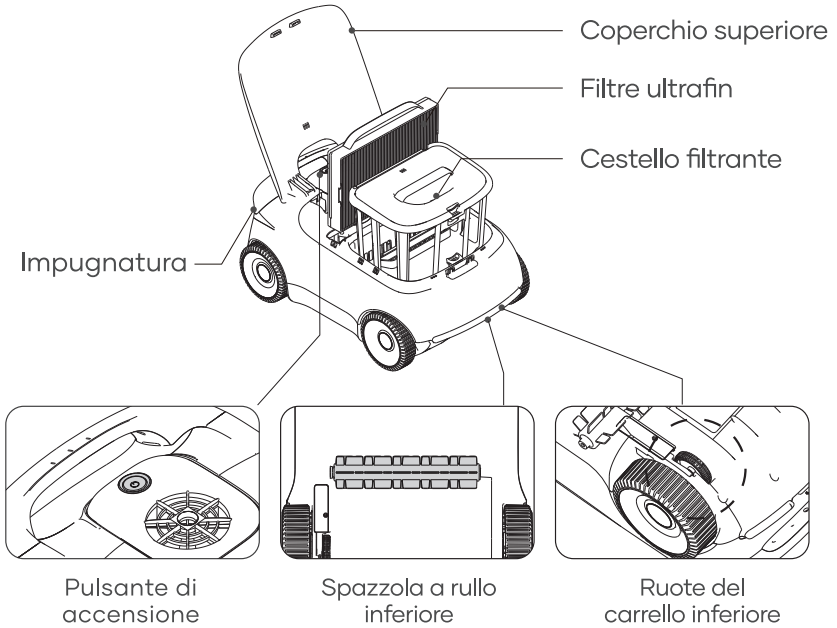
Leggere attentamente questo manuale e utilizzare il proprio dispositivo nel rispetto delle istruzioni riportate nel manuale. Aiper non sarà responsabile per eventuali perdite o lesioni causate dall'uso improprio di questo apparecchio.

**Per la propria sicurezza e per garantire una prestazione ottimale di questo dispositivo, leggere e seguire i seguenti suggerimenti.**

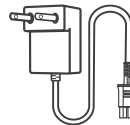
1. Non utilizzare il dispositivo mentre nella piscina si trovano persone o animali.
2. Spegnerne l'aspiratore quando non viene utilizzato o durante le operazioni di manutenzione.
3. Non permettere in nessuna circostanza ai bambini di salire sul dispositivo. Vigilare sui bambini quando si trovano nei pressi di un dispositivo in funzione.
4. Utilizzare solo alimentatori autorizzati Aiper.
5. Il cavo dell'alimentatore deve essere sostituito solo da un elettricista qualificato o dall'Assistenza Clienti Aiper.
6. Si consiglia di collegare l'alimentatore a una presa multipla o a un dispositivo di protezione da sovratensione e non direttamente a una presa elettrica.
7. Accertarsi che il dispositivo sia spento e che la porta di ricarica sia asciutta prima di ricaricarlo. Durante la ricarica, il dispositivo deve essere tenuto in un luogo fresco. Non coprire il dispositivo durante la ricarica: questo potrebbe causare il surriscaldamento dei componenti.
8. Riporre la macchina al chiuso o in un luogo fresco quando non viene utilizzata.
9. Non mettere in funzione il dispositivo fuori dall'acqua, perché potrebbe surriscaldarsi.
10. Solo professionisti certificati possono smontare il kit di guida sigillato del dispositivo.
11. Non utilizzare contemporaneamente il dispositivo e il filtro della piscina.
12. La guarnizione dell'olio attorno al motore contiene grasso, che può causare un piccolo inquinamento dell'acqua qualora il motore venisse danneggiato. Interrompere immediatamente l'utilizzo dell'unità se si sospetta la presenza di una perdita.
13. Non forare il contenitore del dispositivo, né lanciare o danneggiare intenzionalmente l'aspiratore.
14. Quando si mette il dispositivo in acqua, la parte anteriore della macchina deve essere rivolta verso l'alto e non deve mai essere capovolta o gettata direttamente nella piscina.

Leggere con attenzione questo manuale dell'utente prima di utilizzare il dispositivo.

## 1. Struttura



Gancio di recupero



Caricatore

## 2. Specifiche e condizioni di lavoro

1. Dimensioni della piscina: 100 m<sup>2</sup>, fondo piatto

2. Ingresso caricatore: 100-240 V, 50/60 Hz, 1,5 A

3. Uscita caricatore: 12,6 V/3,5 A

4. Tempo di ricarica: 4 ore

5. Durata della batteria: 100 minuti

6. Grado IP: impermeabile IPX8

7. Profondità in acqua: 0,5-3 m

8. Potenza motore: 38 W

9. Pacco batterie: 7800 mAh

10. Tensione pacco batterie: 10,8 V

### ATTENZIONE:

Non utilizzare il dispositivo in un ambiente di piscina oltre le condizioni descritte di seguito, poiché questo potrebbe causare danni al dispositivo che non saranno coperti da garanzia.

- Temperatura: 10-35 °C (50-95 °F)

- Valore del pH: 7,0-7,4

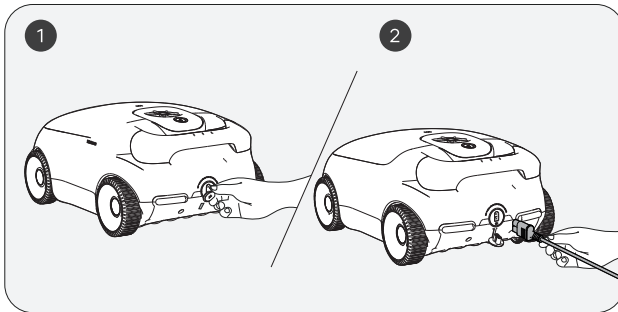
- Cloro: max. 4 ppm

- NaCl: max. 5000 ppm

### 3. Ricarica

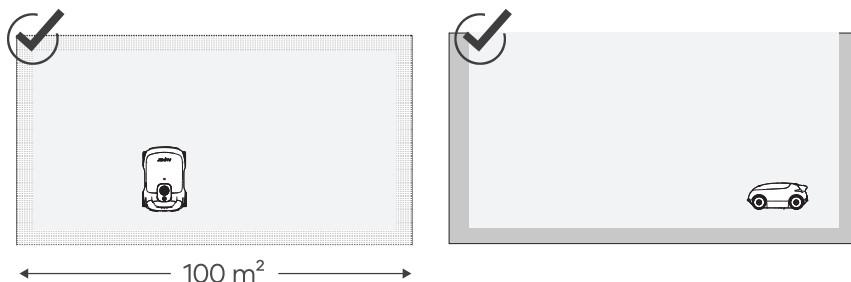
**ATTENZIONE:** Non caricare il dispositivo alla luce solare diretta.

- a. Caricare completamente il dispositivo prima di utilizzarlo per pulire la piscina.
- b. Prima della ricarica, rimuovere il coperchio della porta di ricarica per verificare l'eventuale presenza di acqua residua. In tal caso, asciugare prima la porta di ricarica.
- c. Inserire il cavo di ricarica nella porta di ricarica del dispositivo e quindi in una presa elettrica disponibile. L'indicatore LED sul dispositivo inizierà a lampeggiare, indicando che il dispositivo è in ricarica. Una volta terminata la ricarica, il LED rimarrà acceso di luce fissa.



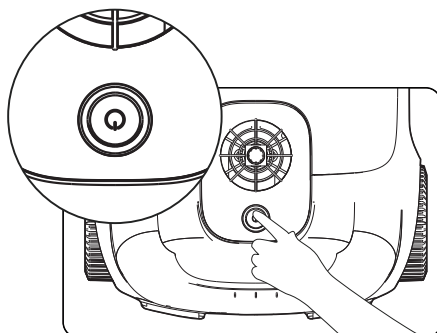
#### 4. Utilizzo dell'aspiratore per piscine Aiper

- a. Questo dispositivo è progettato per pulire piscine con fondo piatto e senza pendenze fino a 100 m<sup>2</sup>

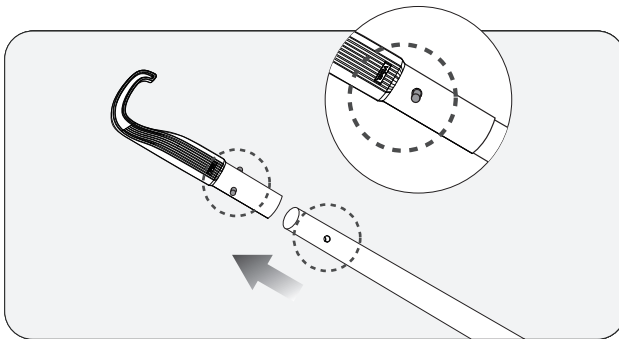


#### 5. Utilizzo del dispositivo

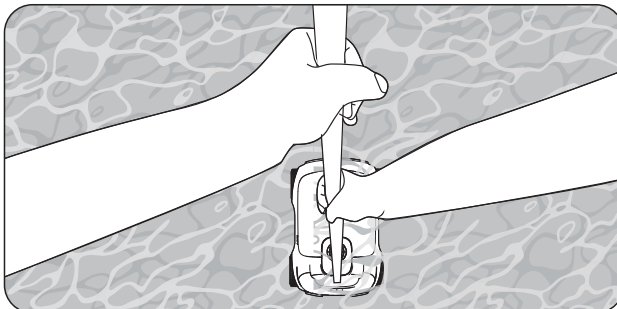
- a. Premere e tenere premuto il pulsante di accensione per 2 secondi per accendere/spengere il dispositivo.



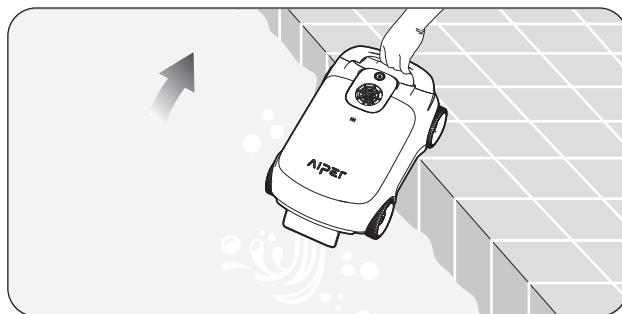
- b. Una volta acceso, il dispositivo ruoterà la pompa dell'acqua per 1 secondo ogni 10 secondi, per 3 volte in totale, per verificare se è stato messo nella piscina. Se il dispositivo non rileva acqua durante questo processo, si spegnerà automaticamente. Il dispositivo comincerà a pulire poco dopo avere raggiunto il fondo della piscina.
- c. Qualora il livello della batteria sia basso, il dispositivo si aggancerà automaticamente alla piscina e interromperà la pulizia.
- d. Sollevare il dispositivo dal fondo della piscina con un gancio per impedire che si bagni. Per estendere la portata del gancio, è possibile collegare il gancio a qualsiasi normale asta per la pulizia della piscina (non inclusa).



- e. Agganciare l'impugnatura del dispositivo e sollevare il dispositivo fuori dall'acqua.



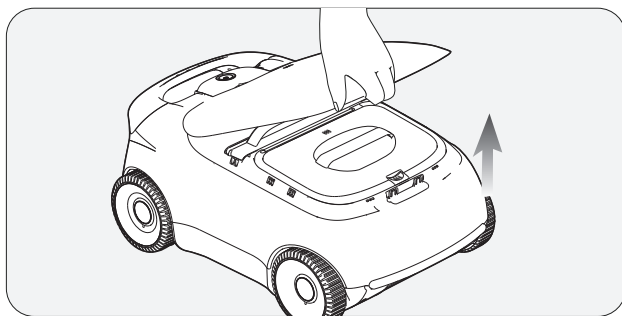
- f. Tenere l'impugnatura e consentire al dispositivo di scaricare l'acqua in esso contenuta.



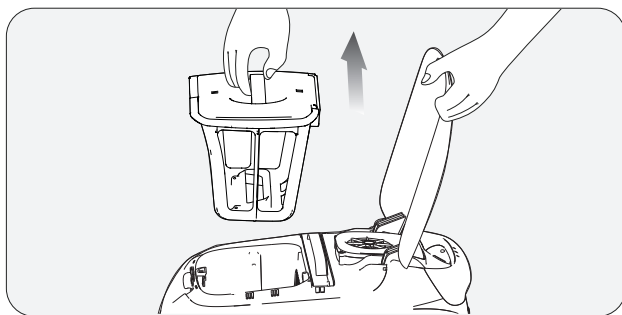
## 6. Smontaggio e pulizia

### 6.1 Pulizia del cestello filtrante

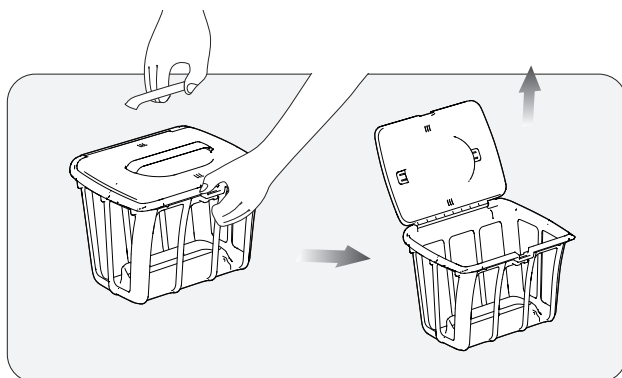
- a. Portare il dispositivo in un luogo sicuro e protetto e rimuovere l'involucro superiore. Prima di rimuovere l'involucro superiore, accertarsi che il dispositivo sia stabile.
  - Tenere ferma la macchina e sollevare l'involucro superiore per aprirlo.



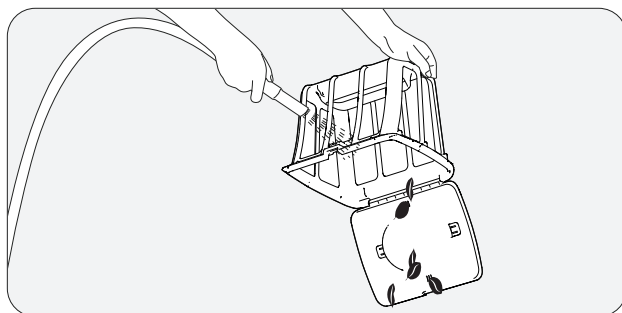
- b. Rimuovere il cestello filtrante sollevando l'impugnatura.



- c. Premere il fermo dell'involucro superiore del cestello filtrante e contemporaneamente sollevare l'impugnatura del coperchio superiore per aprire il cestello filtrante.

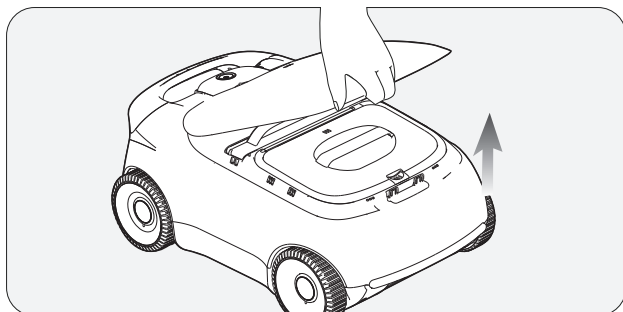


- d. Svotare il cestello filtrante, sciacquarlo e reinserirlo nel dispositivo.

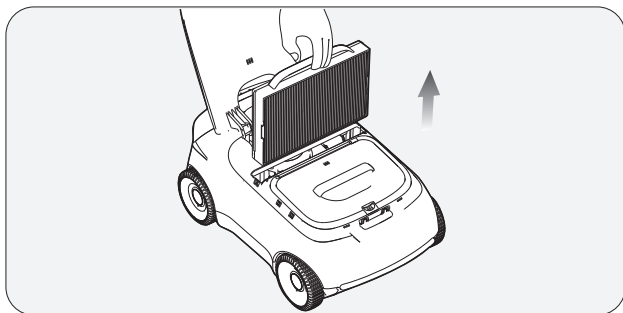


## 6.2 Pulizia del filtro ultrafine

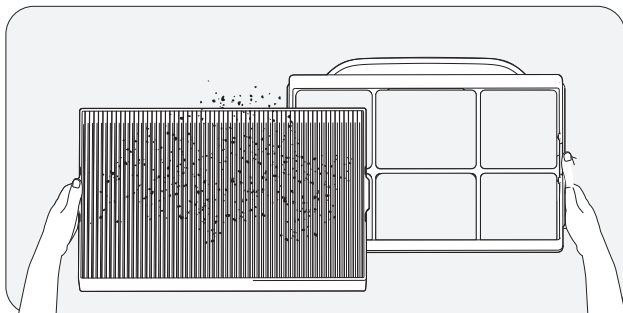
- a. Portare il dispositivo in un luogo sicuro e protetto e aprire il coperchio superiore.



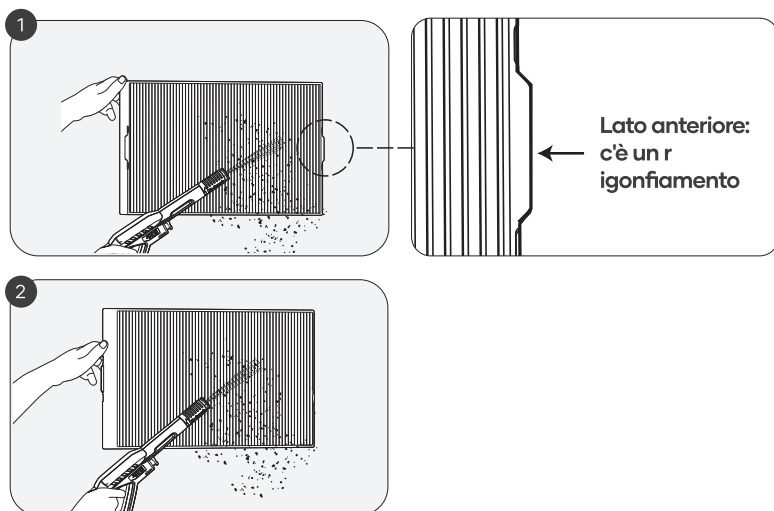
- b. Sollevare quindi l'impugnatura del telaio del filtro ultrafine per rimuovere il gruppo del filtro ultrafine dalla macchina.



c. Rimuovere il filtro ultrafine dal suo telaio.



d. Posizionare il filtro ultrafine a terra e sciacquare abbondantemente la parte anteriore e poi quella posteriore con una pistola ad acqua ad alta pressione. Accertarsi che tutte le pieghe e le fenditure siano completamente pulite. Dopo la pulizia, lasciarlo asciugare all'aria in un luogo fresco e ventilato per prevenire la formazione di muffe e prepararlo per un uso futuro.



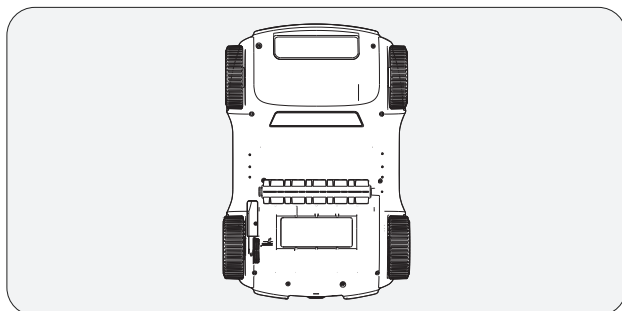
**! Note:**

- a. Il risciacquo pulisce il filtro ultrafine dopo ogni utilizzo per prevenire l'accumulo e il blocco causato da detriti.
- b. Il filtro ultrafine può catturare polvere delle dimensioni di appena 3  $\mu$  m. Si consiglia di utilizzarlo quando vi siano pochi detriti visibili (come pietre, foglie, sabbia, frammenti e capelli) ma l'acqua abbia un aspetto torbido. Evitare di usarlo quando sono presenti molti detriti di questo tipo.
- c. Dopo la pulizia, sollevare la macchina dall'acqua. Quindi, sciacquare prima possibile il filtro ultrafine per evitare un accumulo prolungato di sporco, che ne renderebbe difficile la pulizia.
- d. Per la pulizia è possibile utilizzare detergenti neutri; non strofinare il filtro ultrafine con una spazzola.
- e. Programma di sostituzione del filtro ultrafine: in quanto materiale di consumo, per garantire una filtrazione efficace deve essere sostituito ogni 4-6 settimane.

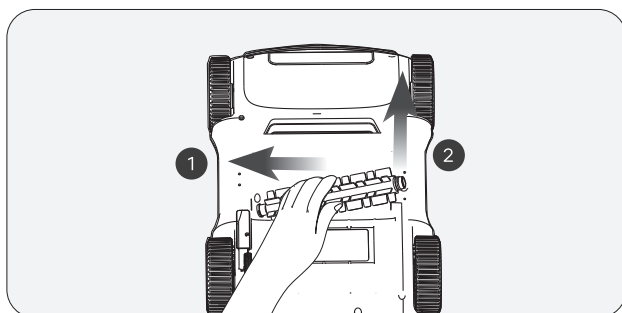
## 7. Manutenzione

### 7.1 Pulizia/sostituzione della spazzola a rullo inferiore

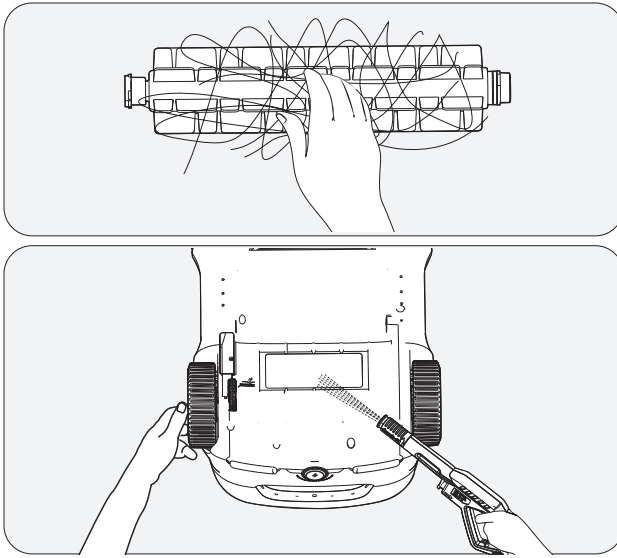
- a. Posizionare stabilmente il dispositivo con la parte inferiore rivolta verso l'alto.



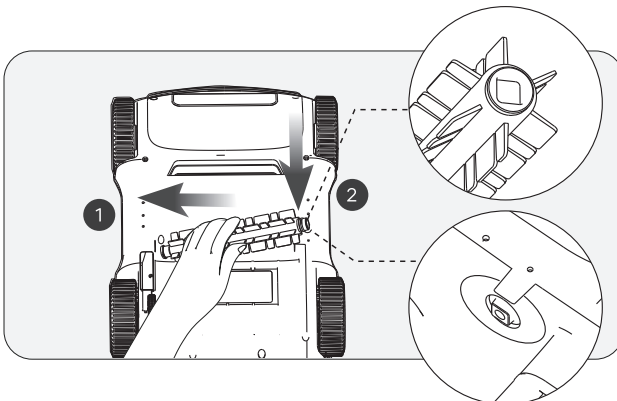
- b. Tenere la spazzola a rullo con una mano e sostenere la macchina con l'altra. Premere delicatamente verso il basso la spazzola a rullo, come indicato dalla freccia nella figura seguente, quindi sollevarla per rimuoverla.



- c. Dopo aver rimosso la spazzola a rullo, pulire eventuali detriti in essa aggrovigliati ed eventuali residui rimasti nel vano spazzola della macchina.



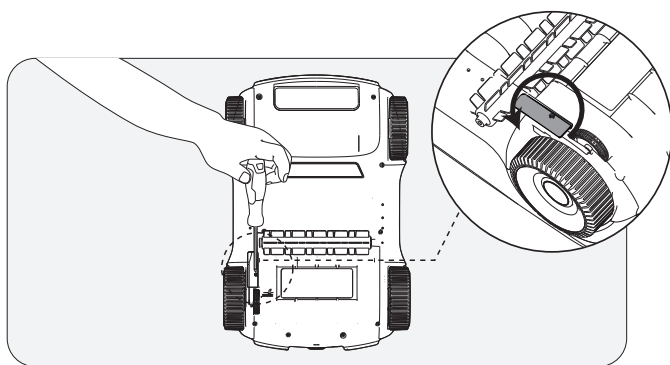
- d. Dopo la pulizia, reinstallare la spazzola a rullo. Verificare che sia ben fissata afferrandola al centro e tirandola verso l'esterno. Se installata correttamente, non deve staccarsi.



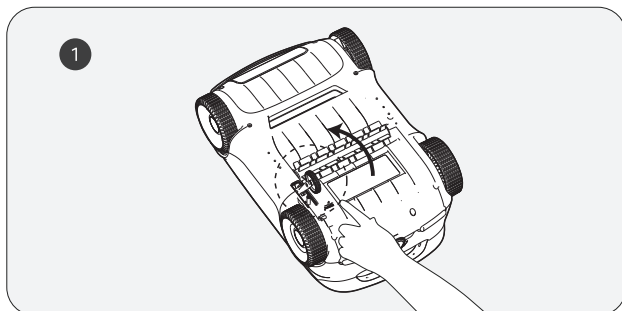
## 7.2 Pulizia/sostituzione delle ruote del carrello inferiore

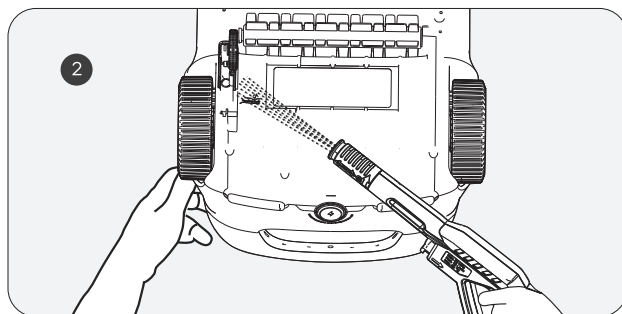
Se la macchina cambia spesso direzione in modo imprevedibile, la causa potrebbe essere un inceppamento delle ruote inferiori del carrello. Pulirlo nel modo seguente:

- a. Posizionare stabilmente il dispositivo con la parte inferiore rivolta verso l'alto.
- b. Svitare le ruote del carrello inferiore.

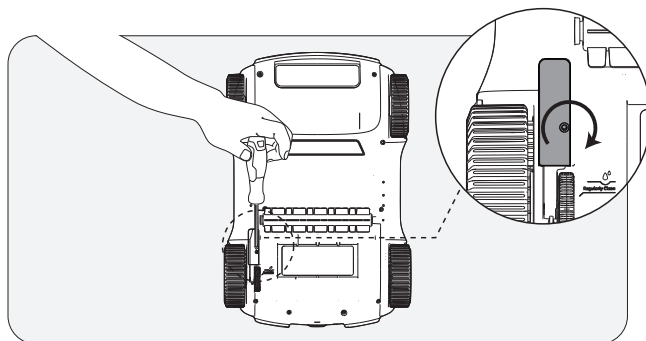


- c. Sciacquare via eventuale sporco, sabbia o detriti dalle fessure interne delle ruote. Prestare attenzione a non perdere le parti interne, come le molle.



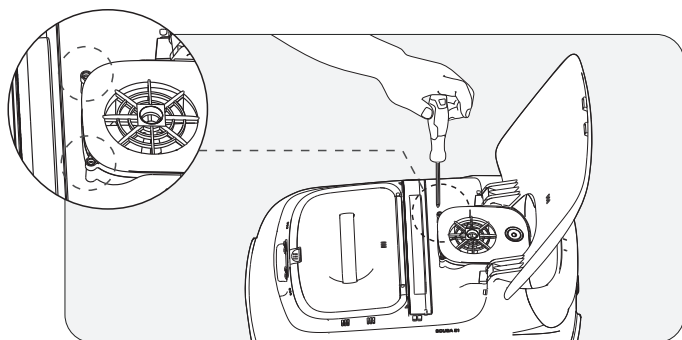


d. Reinstallare le ruote sulla macchina, assicurandosi che le viti siano fissate saldamente.

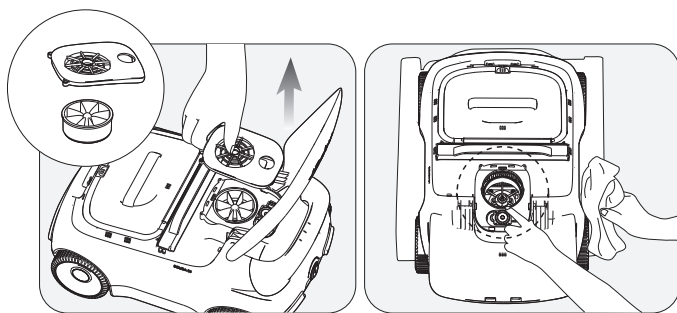


### 7.3 Pulizia dello scarico

a Rimuovere le viti e la copertura dello scarico.



b. Rimuovere eventuali oggetti impigliati nelle pale della ventola di scarico, quindi reinstallare il coperchio di scarico e le viti.



## 8. Spia LED

Stato dell'indicatore	Stato del dispositivo	Descrizione	
L'indicatore lampeggia	Ricarica	I colori del LED indicano il livello di carica della batteria.	Luce blu fissa: 100%
			Blu: > 50%
			Giallo: 50-15%
			Rosso: < 15%
Luce fissa	Funzionamento	I colori del LED indicano il livello di carica della batteria.	Blu: > 50%
			Giallo: 50-15%
			Rosso: < 15%
La luce rossa lampeggia rapidamente	Malfunzionamento del dispositivo	<ol style="list-style-type: none"> <li>1. Le ruote, la spazzola inferiore o il motore di scarico sono bloccati e devono essere puliti.</li> <li>2. Si è verificata un'anomalia nel motore.</li> </ol>	

## 9. Contenuto della confezione

N.	Nome	Modello	QTÀ (pz)
1	Aspiratore	Aiper Scuba E1	1
2	Caricatore	/	1
3	Gancio di recupero	/	1
4	Manuale dell'utente	/	1
5	Cestello filtrante	/	1
6	Filtro ultrafine	/	1

## 10. Garanzia

Questo prodotto ha superato tutti i controlli di qualità e i test di sicurezza, condotti dal dipartimento tecnico della fabbrica.

1. Questo prodotto viene fornito con una garanzia che copre la batteria e il motore dell'articolo dalla data di acquisto. Si applicano le disposizioni legali del paese in questione per le condizioni di garanzia.
2. La garanzia decade se il prodotto è stato alterato, utilizzato in modo improprio o riparato da personale non autorizzato.
3. La garanzia si estende solo ai difetti di fabbricazione e non copre i danni derivanti da un uso improprio del prodotto da parte del proprietario.
4. Il numero d'ordine o la registrazione devono essere presentati per qualsiasi reclamo o riparazione durante il periodo di garanzia.
5. Questa è una garanzia offerta da AIPER INTELLIGENT SARL. al 43-47 avenue de la Grande Armée, 75116 Paris, France. La presente garanzia non pregiudica i rimedi per i difetti di conformità, di cui il consumatore dispone per legge, a titolo gratuito e che sono esperibili nei confronti del venditore.
6. Per far valere la presente garanzia, si prega di contattare Aiper al seguente indirizzo di posta elettronica: [service@aiper.it](mailto:service@aiper.it).

**Declaration of Conformity (CE)**



Con la presente Aiper dichiara che questo prodotto soddisfa tutte le prescrizioni delle direttive UE applicabili 2014/35/EU (LVD); 2014/30/EU (EMC); 2011/65/EU (RoHS) - Il testo completo della Dichiarazione di Conformità è disponibile scannerizzando questo QR code.



**ETICHETTATURA AMBIENTALE ENVIRONMENTAL LABELING**

The EU declaration of conformity can be requested via the address below:  
 AIPER INTELLIGENT SARL  
 43-47 avenue de la Grande Armée, 75116 Paris, France



Points de collecte sur [www.quefairemesdechets.fr](http://www.quefairemesdechets.fr)  
 Privilégiez la réparation ou le don de votre appareil !



Points de collecte sur [www.quefairemesdechets.fr](http://www.quefairemesdechets.fr)  
 Privilégiez la réparation ou le don de votre appareil !



Questo simbolo indica che il prodotto non deve essere trattato come rifiuto domestico. Conferire il prodotto al centro di raccolta per il riciclaggio delle apparecchiature elettriche ed elettroniche.

Obrigado por ter escolhido a Aiper.

Juntou-se a uma família de milhões de pessoas que confiam na Aiper para cuidar das suas piscinas e que desfrutam da comodidade de uma piscina impecavelmente limpa.

Este manual do utilizador ajudá-lo-á a conservar o seu aspirador de piscina Aiper e a garantir a sua máxima eficiência durante muitos anos. Dedique alguns minutos a ler este manual.

Se tiver alguma dúvida, visite o nosso website em [www.aiper.com](http://www.aiper.com) e contacte o nosso serviço de apoio ao cliente para obter assistência ou mais informações.

## Serviço de Atendimento ao Cliente Aiper:

Email: [service@aiper.com](mailto:service@aiper.com)

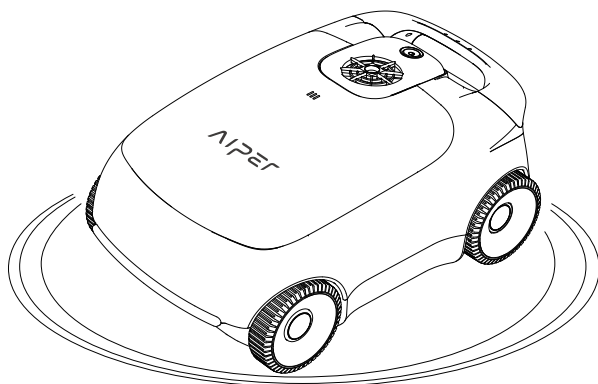
Facebook: [@AiperOfficial](https://www.facebook.com/AiperOfficial)



Procurar  
Guia de vídeo



Digitalize o código  
QR para obter  
suporte ao cliente.



## Português

# CONTEÚDO

Precauções de segurança importantes -----	112
1. Estrutura -----	113
2. Especificações e condições de funcionamento ----	114
3. Carregamento -----	115
4. Utilização do aspirador de piscina Aiper -----	116
5. Utilização do aparelho-----	116
6. Desmontagem e limpeza -----	119
7. Manutenção -----	124
8. Indicador LED -----	129
9. Lista de embalagens -----	130
10. Garantia -----	130

## Precauções de segurança importantes

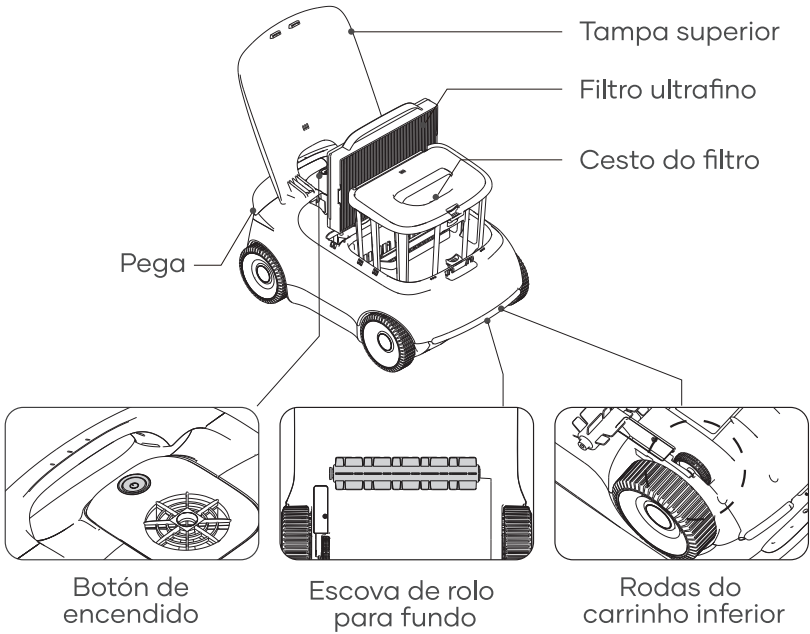
Leia atentamente este manual e utilize o aparelho de acordo com as instruções nele contidas. A Aiper não se responsabiliza por quaisquer perdas ou lesões causadas pela utilização incorreta deste aparelho.

**Para sua segurança e para o desempenho ideal deste aparelho, leia e siga as seguintes sugestões.**

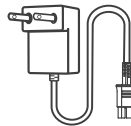
1. Não utilize o aparelho com pessoas ou animais na piscina.
2. Desligue o aspirador de piscina quando não estiver a ser utilizado ou quando estiver a efetuar a manutenção.
3. Não permita que as crianças se coloquem em cima do aparelho em nenhuma circunstância. As crianças devem ser vigiadas quando estão perto de um aparelho em funcionamento.
4. Utilize apenas adaptadores de alimentação Aiper autorizados.
5. O cabo do adaptador só deve ser substituído por um electricista qualificado ou pelo serviço de apoio ao cliente Aiper.
6. Sugere-se que ligue o adaptador de alimentação a uma extensão ou protetor contra picos de corrente e não diretamente a uma tomada elétrica.
7. Certifique-se de que o seu aparelho está desligado e que a porta de carregamento está seca antes de o carregar. Durante o carregamento, o aparelho deve ser mantido num local fresco. Não cubra o aparelho durante o carregamento, pois pode provocar o sobreaquecimento dos componentes.
8. Guarde a máquina no interior ou num local fresco quando não estiver a ser utilizada.
9. Não coloque o seu aparelho em funcionamento fora de água, pois pode provocar sobreaquecimento.
10. Apenas profissionais certificados devem desmontar o conjunto de acionamento selado do seu aparelho.
11. Não utilize o aparelho e o filtro de piscina em simultâneo.
12. A vedação de óleo à volta do motor contém massa lubrificante, que pode causar uma pequena poluição da água se o motor estiver danificado. Se achar que existe uma fuga, pare imediatamente de utilizar a unidade.
13. Não perfure a tampa do aparelho, nem atire ou danifique o aspirador intencionalmente.
14. Quando colocar o aparelho na água, a parte da frente deve estar virada para cima. O aparelho nunca deve ser colocado ao contrário nem atirado diretamente para a piscina. A máquina apunte hacia arriba y nunca esté boca abajo ni tirar de manera directa hacia la piscina.

Leia atentamente este manual do utilizador antes de utilizar o aparelho.

## 1. Estrutura



Gancho de recuperação



Carregador

## 2. Especificações e condições de funcionamento

1. Tamanho da piscina: 100 m<sup>2</sup>, fundo plano
2. Entrada do carregador: 100–240 V, 50/60 Hz, 1,5 A
3. Saída do carregador: 12,6 V/3,5 A
4. Tempo de carregamento: 4 horas
5. Autonomia da bateria: 100 minutos
6. Grau de proteção IP: IPX8 à prova de água
7. Profundidade da água: 0,5–3 m
8. Potência do motor: 38 W
9. Bateria de pilhas: 7800 mAh
10. Tensão da bateria de pilhas: 10,8 V

### AVISO:

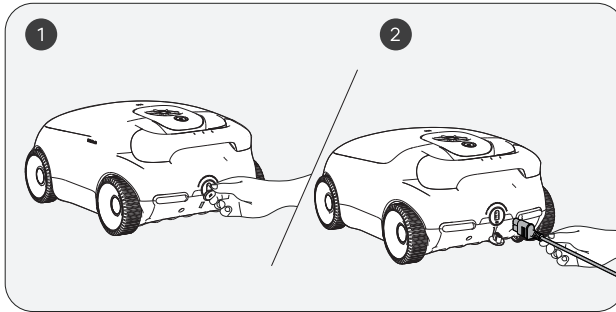
Não utilize o aparelho num ambiente de piscina para além das condições descritas abaixo, pois isso pode causar danos no aparelho que não serão cobertos pela garantia.

- Temperatura: 10–35 °C
- Valor de pH: 7,0–7,4
- Cloro: 4 ppm no máximo
- NaCl: 5000 ppm no máximo

### 3. Carregamento

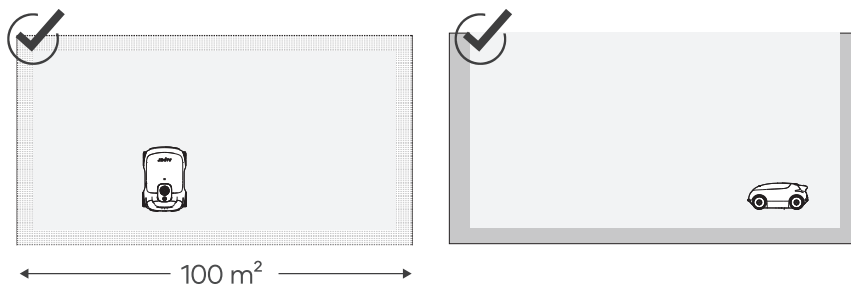
**AVISO:** não carregue o aparelho sob a luz direta do sol.

- a. Carregue totalmente o aparelho antes de o utilizar para limpar a piscina.
- b. Antes de carregar, remova a tampa da porta de carregamento para verificar se existe água residual na porta de carregamento. Se for o caso, limpe primeiro a porta de carregamento.
- c. Insira o cabo de carregamento na porta de carregamento do aparelho e, em seguida, numa tomada elétrica disponível. O indicador LED no aparelho começa a piscar, indicando que o aparelho está a ser carregado. Quando estiver totalmente carregado, o LED permanece aceso.



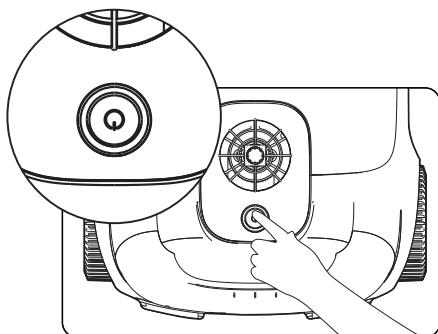
#### 4. Utilização do aspirador de piscina Aiper

- a. O aparelho foi concebido para a limpeza de piscinas com piso plano e sem declives até 100 m<sup>2</sup>.

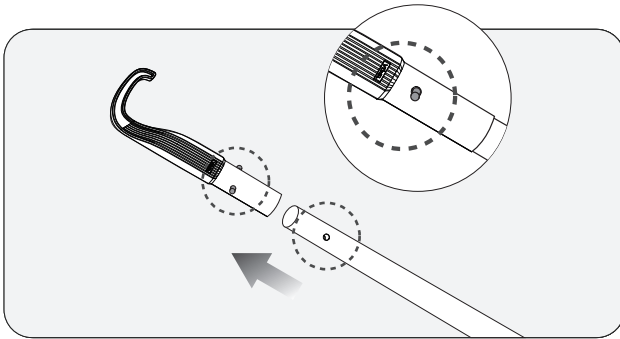


#### 5. Utilização do aparelho

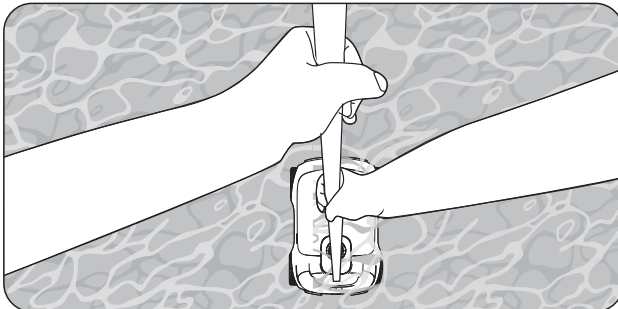
- a. Mantenha o botão de alimentação premido durante 2 s para ligar/desligar o aparelho.



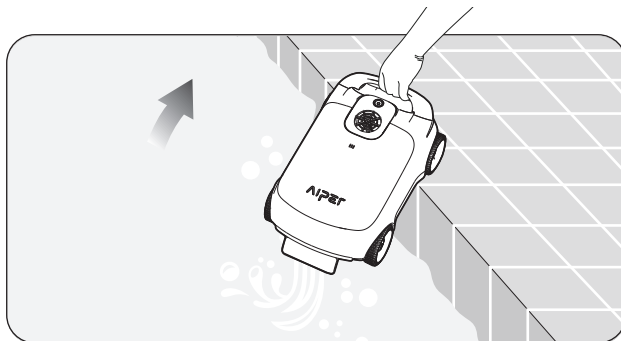
- b. Uma vez ligado, o aparelho irá rodar a bomba de água durante 1 s a cada 10 s, 3 vezes no total, para verificar se foi colocado na piscina. Se o aparelho não detetar água durante este processo, o mesmo irá desligar-se automaticamente. O aparelho começa a limpar assim que chegar ao fundo da piscina.
- c. Quando o nível da bateria estiver baixo, o aparelho para de limpar automaticamente e dirige-se à base de carregamento junto da piscina.
- d. Levante o aparelho do fundo da piscina com um gancho para evitar que se molhe. Os utilizadores podem ligar o gancho a qualquer cabo de limpeza de piscinas padrão (não incluído) para aumentar o alcance do gancho. barra de limpeza de piscinas (no incluída).



- e. Ligue o gancho à pega do aparelho e retire-o da água.



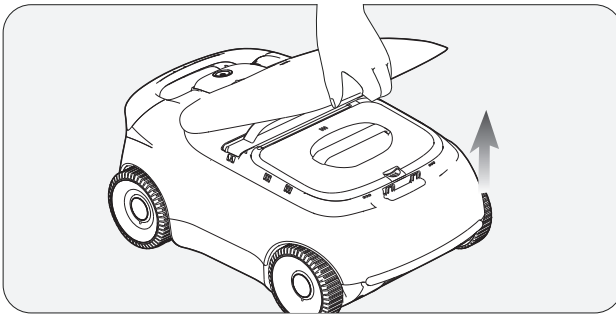
f. Segure a pega e deixe o aparelho drenar a água acumulada.



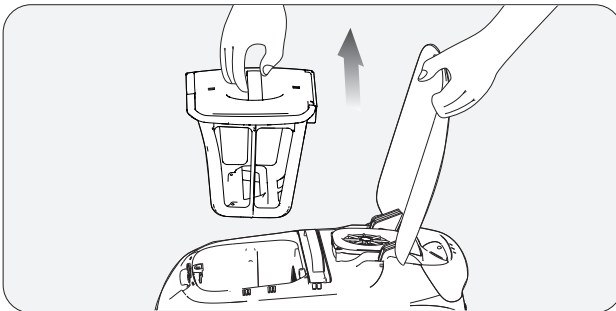
## 6. Desmontagem e limpeza

### 6.1 Limpeza do cesto do filtro

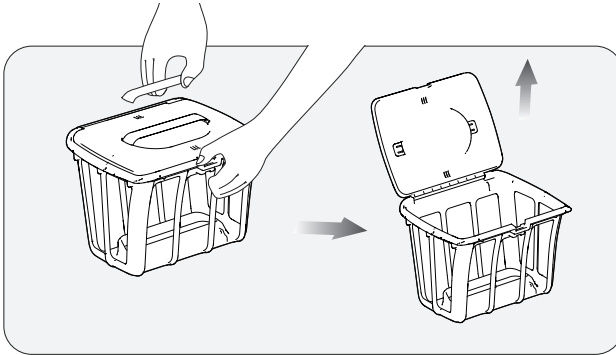
- a. Coloque o aparelho num local seguro e retire a tampa superior.
  - Certifique-se de que o aparelho está firme antes de retirar a tampa superior.
  - Levante a máquina com firmeza para abrir a tampa superior.



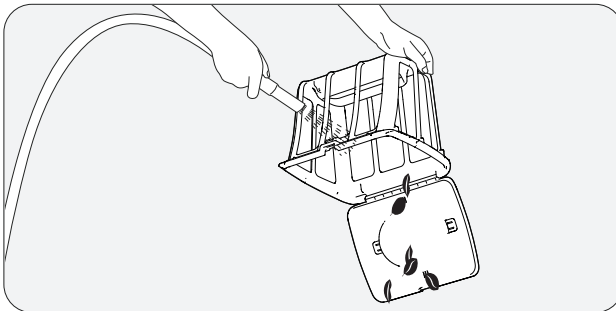
- b. Retire o cesto do filtro levantando a respetiva pega.



c. Pressione o fecho da tampa superior do cesto do filtro e, ao mesmo tempo, puxe para cima a pega da tampa superior para abrir o cesto do filtro.

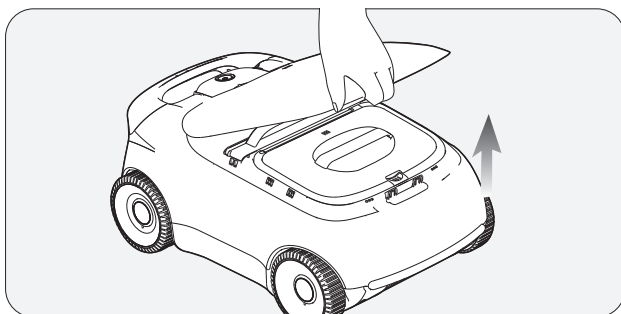


d. Esvazie o cesto do filtro, enxague-o e volte a colocá-lo no aparelho.

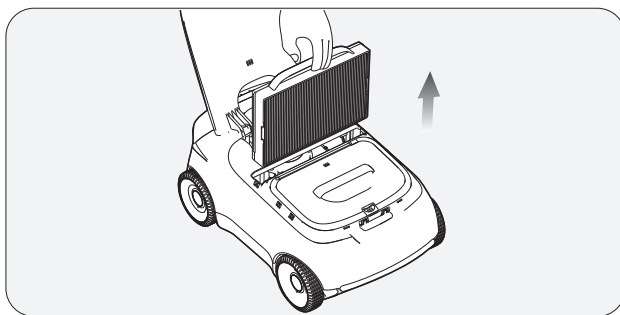


## 6.2 Limpieza del filtro ultrafino

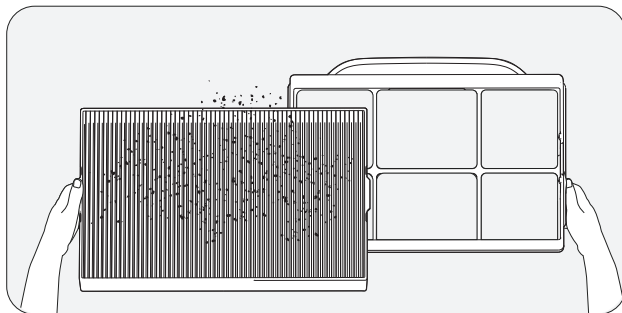
a. Coloque o aparelho num local seguro e abra a tampa superior.



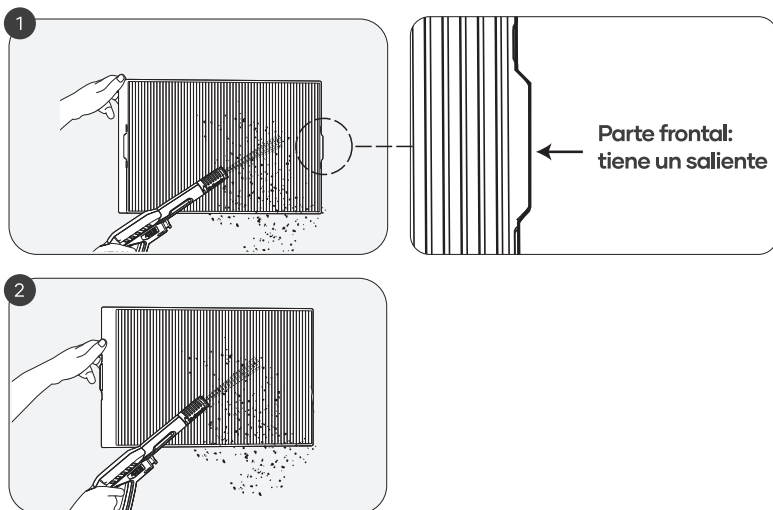
b. Em seguida, levante a pega da estrutura do filtro ultrafino para retirar o conjunto do filtro ultrafino da máquina.



c. Retire o filtro ultrafino da sua estrutura.



d. Coloque o filtro ultrafino no chão, enxague bem a parte da frente e, posteriormente, a parte de trás com uma pistola de água de alta pressão. Assegure-se de que todas as dobras e fendas são completamente limpas. Após a limpeza, deixe-o secar ao ar num local fresco e ventilado para evitar bolor e prepará-lo para utilização futura.



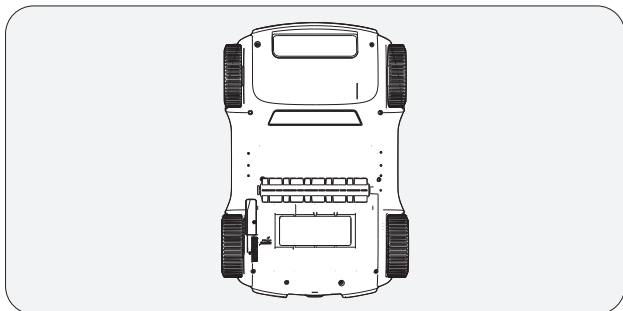
**! Notas:**

- a. Enxague o filtro ultrafino após cada utilização para evitar a acumulação de detritos e a obstrução.
- b. O filtro ultrafino pode captar poeiras tão pequenas como 3  $\mu\text{m}$ . Utilize-o quando houver poucos detritos visíveis (como pedras, folhas, areia, fragmentos e cabelos) mas a água parecer turva. Evite utilizá-lo quando houver muitos detritos deste tipo.
- c. Retire a máquina da água após a limpeza. Em seguida, enxague imediatamente o filtro ultrafino para evitar a acumulação prolongada de sujeira, o que dificulta a sua limpeza.
- d. Podem ser utilizados detergentes neutros para a limpeza, mas não esfregue o filtro ultrafino com uma escova.
- e. Calendário de substituição do filtro ultrafino: Por ser um consumível, deve ser substituído a cada 4–6 semanas para garantir uma filtragem eficaz.

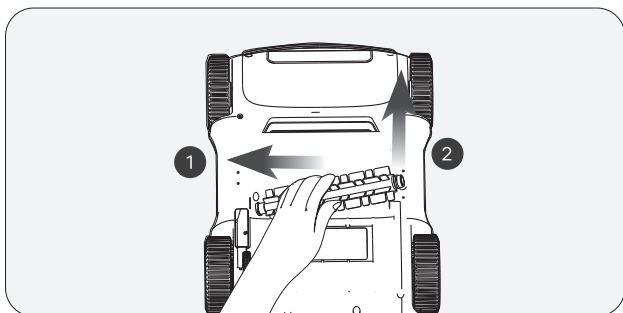
## 7. Manutenção

### 7.1 Limpeza/substituição da escova de rolo para fundo

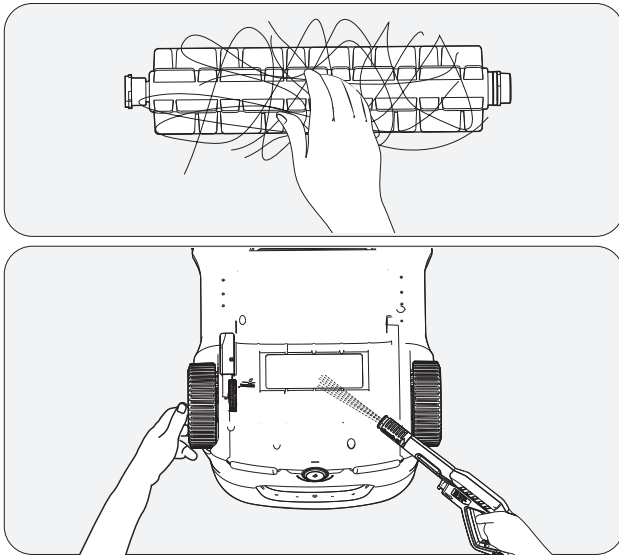
- a. Posicione o aparelho de forma segura, com a parte inferior virada para cima.



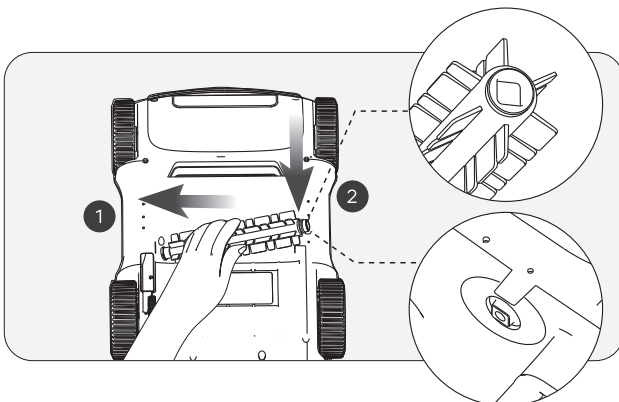
- b. Segure a escova de rolo com uma mão e apoie a máquina com a outra. Pressione suavemente a escova de rolo para baixo, como indicado pela seta no diagrama abaixo, e levante-a para a retirar.



- c. Depois de retirar a escova de rolo, limpe os detritos presos na mesma e quaisquer resíduos existentes no compartimento da escova da máquina.



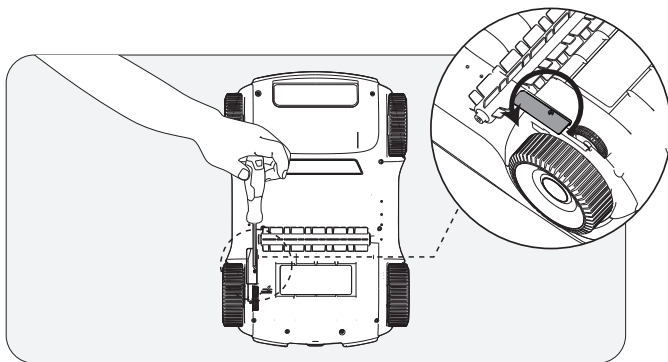
- d. Após a limpeza, volte a colocar a escova de rolo. Verifique que está firmemente encaixada segurando no centro e puxando-a para fora. Se estiver corretamente instalada, não deverá soltar-se.



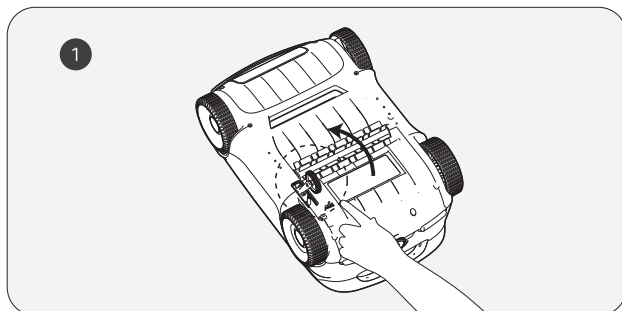
## 7.2 Limpeza/substituição das rodas do carrinho inferior

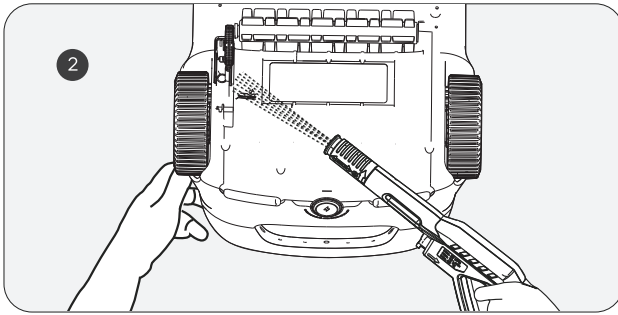
Se a máquina mudar frequentemente de direção de forma inesperada, pode dever-se ao encravamento das rodas do carrinho inferior. Limpe-os da seguinte forma:

- a. Posicione o aparelho de forma segura, com a parte inferior virada para cima.
- b. Desaperte as rodas do carrinho inferior..

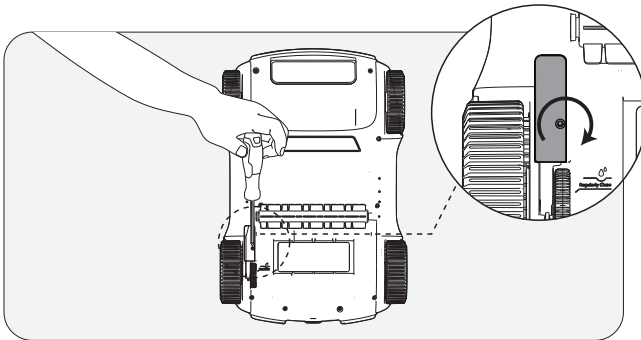


- c. Enxague a sujidade, a areia e os detritos das fendas interiores das rodas. Tenha cuidado para não perder nenhuma peça interna, como as molas.



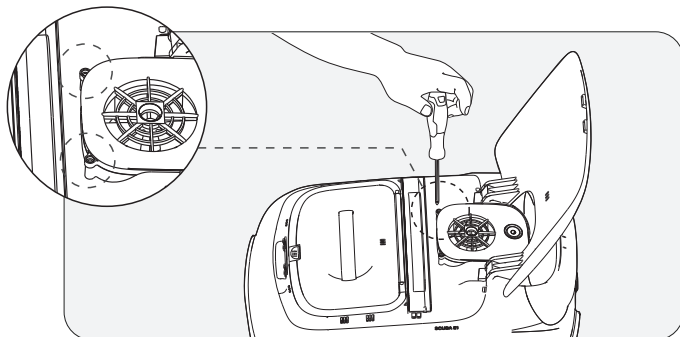


d. Volte a colocar as rodas na máquina, certificando-se de que os parafusos estão bem apertados.

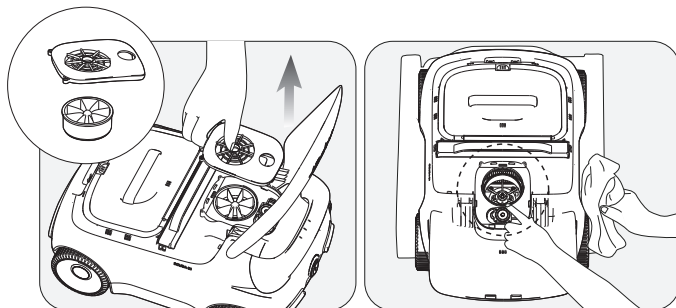


### 7.3 Limpeza do dreno

- a. Retire os parafusos e a tampa de drenagem.



- b. Remova quaisquer objetos presos nas pás do ventilador de drenagem e, em seguida, volte a instalar a tampa de drenagem e os parafusos.



## 8. Indicador LED

Estado da luz	Estado do aparelho	Descrição	
A luz está a piscar	Carregamento	As cores LED indicam o nível da bateria do aparelho.	Luz azul fixa: 100%
			Azul: > 50%
			Amarelo: 50-15%
			Vermelho: < 15%
Luz fixa	A funcionar	As cores LED indicam o nível da bateria do aparelho.	Azul: > 50%
			Amarelo: 50-15%
			Vermelho: < 15%
A luz vermelha pisca rapidamente	Mau funcionamento do aparelho	<ol style="list-style-type: none"> <li>1. As rodas, a escova de fundo ou o motor de drenagem estão obstruídos e precisam de ser limpos.</li> <li>2. O motor tem uma anomalia.</li> </ol>	

## 9. Lista de embalagens

N.	Nome	Modelo	QT. (un.)
1	Aspirador de piscina	Aiper Scuba E1	1
2	Carregador	/	1
3	Gancho de recuperação	/	1
4	Manual do utilizador	/	1
5	Cesto do filtro	/	1
6	Filtro ultrafino	/	1

## 10. Garantia

Este produto foi aprovado em todos os testes de controle de qualidade e segurança, conduzidos pelo departamento técnico da fábrica.

1. Este produto vem com uma garantia que cobre a bateria e o motor do seu item a partir da data da compra. As disposições legais do respectivo país para condições de garantia serão aplicadas de acordo.
2. Esta garantia torna-se inválida se o produto for alterado, usado incorretamente ou se for reparado por pessoal não autorizado.
3. A garantia estende-se somente para defeitos de fabricação e não cobre qualquer dano que resulte de uso incorreto do produto pelo usuário.
4. O número do pedido ou o registro devem ser apresentados para qualquer reclamação ou reparos durante o período da garantia.
5. Esta é uma garantia adicional oferecida pela AIPER INTELLIGENT SARL. em 43-47 avenue de la Grande Armée, 75116 Paris, France. Esta garantia não afeta as soluções gratuitas para falta de conformidade que o consumidor tenha contra o vendedor, de acordo com a lei.
6. E-mail de Garantia: [service@aiper.com](mailto:service@aiper.com)

**Declaration of Conformity (CE)**



A Aiper declara que este produto cumpre com todos os requisitos das diretivas aplicáveis EU 2014/35/EU (LVD); 2014/30/EU (EMC); 2011/65/EU (RoHS) – Você encontrará o texto completo da Declaração de Conformidade, disponível neste código QR.



**ETICHETTATURA  
AMBIENTALE  
ENVIRONMENTAL  
LABELLING**

The EU declaration of conformity can be requested via the address below:  
AIPER INTELLIGENT SARL  
43-47 avenue de la Grande Armée, 75116 Paris, France



**LE TRI**  
**+ FACILE**

BARQUETTE  
+ ÉTUI



**FR**  
**Cet appareil et  
ses accessoires  
se recycle**



A DÉPOSER  
EN MAGASIN



OU

A DÉPOSER  
EN DÉCHÈTERIE



**FR**  
**Cet appareil  
et sa batterie  
se recyclent**



A DÉPOSER  
EN MAGASIN



OU

A DÉPOSER  
EN DÉCHÈTERIE

Points de collecte sur [www.quefairede mesdechets.fr](http://www.quefairede mesdechets.fr)  
Privilégiez la réparation ou le don de votre appareil !

Points de collecte sur [www.quefairede mesdechets.fr](http://www.quefairede mesdechets.fr)  
Privilégiez la réparation ou le don de votre appareil !



Este símbolo indica que este produto não deve ser tratado como lixo doméstico e sim entregue no ponto de recolha aplicável para a reciclagem de equipamento elétrico e eletrónico.









AIPER®

— bring vacation home —

[www.aiper.com](http://www.aiper.com)