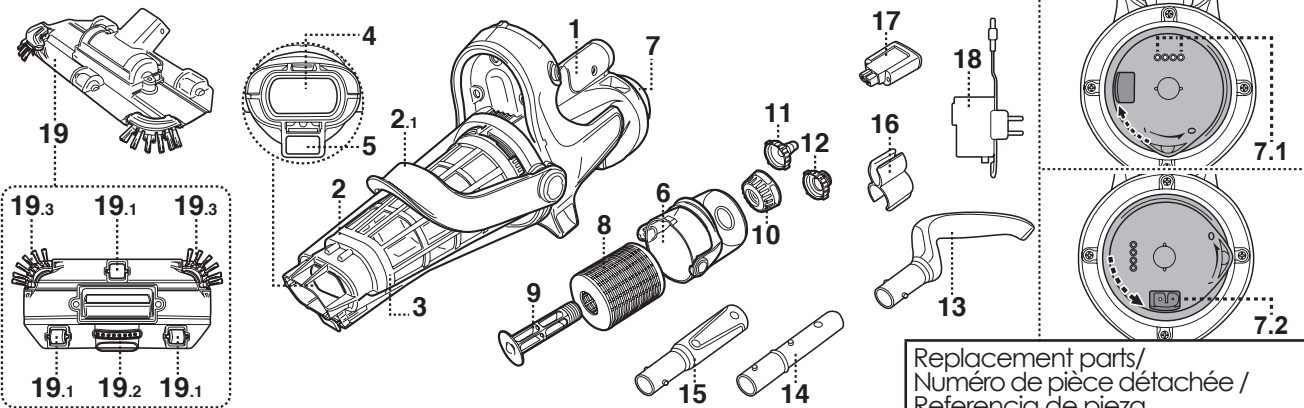


VOLTERA® TRIKLEAN

LITHIUM TECHNOLOGY

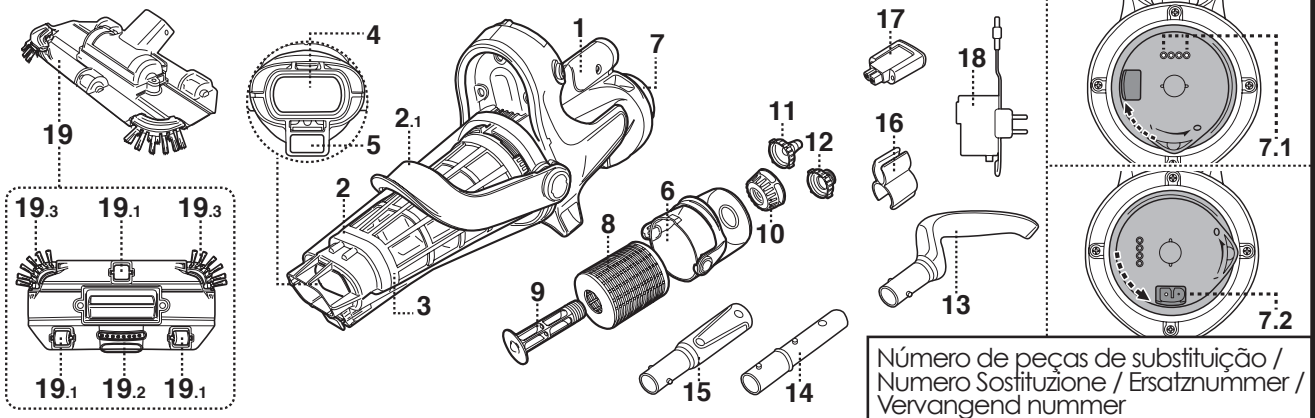
PARTS DIAGRAM / DIAGRAMME DES PIÈCES / DIAGRAMA DE LAS PARTES



Replacement parts/
Número de pièce détachée /
Referencia de pieza

1	Main body	EN	Unité principale	FR	Unidad principal	ES	EV60ASM01R EV60ASM01R/US (USA)
2	Transparent canister		Couvercle transparent		Contenedor transparente		EV60-01
2.1	Canister lever		Levier du couvercle		Palanca de la contenedor		-----
3	Filter cone x1		Cône filtrant x1		Filtro cónico x1		EV60-02/TEL
4	Suction nozzle flap		Rabat d'aspiration		Solapa de la boquilla de succión		EV60ASM03
5	Water draining valve		Valve de drainage		Válvula de drenaje de agua		-----
6	Transparent chamber		Chambre transparent		Cámara transparente		EV60ASM02
7	Power on / OFF switch		Interrupteur Marche / Arrêt		Interruptor de Encendido / Apagado		-----
7.1	Indicator light		Voyant lumineux		Piloto luminoso		-----
7.2	Charging port (with 2 charging pins for charging)		Port de charge (avec 2 broches de charge pour la charge)		Puerto de carga (con dos clavijas de carga)		-----
8	Filter basket		Panierfiltre		Cesta de filtro		EV60-08-001
9	Centre stem		Tige centrale		Tallo central		EV60-05-004
10	Threaded valve		Valve filetée		Base del carga		EV60-05-005
11	Hose connector (for standard garden hose) (for EU only)		Raccord de tuyau (pour tuyau d'arrosage standard) (uniquement pour l'UE)		Conector de manguera (para manguera de jardín estándar) (solo para la UE)		EV60-05-006
12	Hose threaded connector (for garden hose with female fitting of 3/4" GHT) (for US only)		Raccord fileté (pour tuyau d'arrosage avec raccord femelle de 3/4" GHT) (pour les Etats-Unis uniquement)		Conector roscado para manguera (para manguera de jardín con racor hembra de 3/4" GHT) (solo para EE. UU.)		EV60-05-06US
13	Curved handle		Poignée courbée		Manija ergonómica		EV60-06
14	Telescopic pole connector (for EU & US only)		Connecteur pour manche télescopique (uniquement pour l'USA / EU)		Conector de pértiga telescópica (solo para USA / EU)		K629ASM13/VTA
15	Specific telescopic pole connector (for Australia / New Zealand only)		Connecteur pour manche télescopique spécifique (uniquement pour l'Australie / Nouvelle-Zélande)		Conector de pértiga telescópica específico (solo para Australia / Nueva Zelanda)		EV30-12/VTA
16	Hose fixture		Fixation du tuyau		Fijación de la manguera		EV60-07
17	Charging plug		Prise de charge		Enchufe de carga		EV75-05
18	Adaptor		Adaptateur		Adaptador		EV90-08-002 (EU) EV90-08-002/US (USA) EV90-08-002/AU (Australia / New Zealand) (Australie / Nouvelle-Zélande) (Australia / Nueva Zelanda)
19	Pivoting suction head (with side brushes)		Tête pivotante aspirante (avec des brosses latérales)		Cabeza de aspiración pivotante (con cepillos laterales)		EV56-11
19.1	Wheel x3		Roue x3		Rueda x3		EV35ASM03R
19.2	Brush x1		Brosse x1		Cepillo x1		EV35ASM04
19.3	Side brush x2		Brosse latérales x2		Cepillo laterales x2		

DIAGRAMA DE PARTES / ESPLOSO RICAMBI / TEILEÜBERSICHT / ONDERDELEN OVERZICHT



Número de peças de substituição /
Numero Sostituzione / Ersatznummer /
Vervangend nummer

	PT	IT	DE	NL	
1	Principal corpo	Unità principale	Haupteinheit	Hoofdeenheid	EV 60ASM01R EV60ASM01R/US (USA)
2	Vasilha transparente	Contenitore trasparente	Durchsichtiger Behälter	Transparante kap	EV 60-01
2.1	Vasilha alavanca	Leva del contenitore	Behälterhebel	Hendel van de kap	-----
3	Filtro cone x1	Coni del filtro x1	Filterkonus x1	Filterkegel x1	EV 60-02/TEL
4	Sucção bocal aba	Ugello di aspirazione	Saugdüsenklappe	Zuigmondklep	EV 60ASM03
5	Água drenando válvula	Valvola di drenaggio	Entwässerungsventil	Waterafvoerklep	EV 60ASM02
6	Transparente câmara	Camera trasparente	Transparente Kammer	Transparante kamer	EV 60ASM02
7	Poder sobre / DESLIGADO trocar	Interruttore alimentazione Accensione / Spegn	iEmleNn/toAUS Schalter	Aan / uit-schakelaar	-----
7.1	Indicador luz	Spia luminosa	Anzeigelampe	Indicatielampje	-----
7.2	Carregando porta (com 2 carregando alfinetes para carregando)	Porta di ricarica (con 2 pin di ricarica per la ricarica)	Ladeanschluss (mit 2 Ladestiften zum Laden)	Oplaadpoort (met 2 oplaadpunten voor opladen)	-----
8	Cesto de filtro	Cestello filtro	Filterkorb	Filtermand	EV 60-08-001
9	Haste central	Stelo centrale	Zentraler Stiel	Centrale stengel	EV 60-05-004
10	Rosqueado válvula	Valvola filettata	Gewindeventil	Schroefdraadventiel	EV 60-05-005
11	Mangueira conector (para padrão jardim mangueira) (apenas para a UE)	Connettore per tubo flessibile (per tubo da giardino standard) (solo per l'UE)	Schlauchanschluss (für Standard-Gartenschlauch) (nur für die EU)	Slangaansluiting (voor standaard tuinslang) (alleen voor de EU)	EV 60-05-006
12	Mangueira rosqueado conector (para mangueira de jardim com fêmea encaixe de 3/4" GHT) (para NÓS apenas)	Connettore filettato (per tubo da giardino con raccordo femmina da 3/4" GHT) (solo per gli Stati Uniti)	Schlauchanschluss mit Gewinde (für Gartenschlauch mit Innengewinde 3/4" GHT) (nur für USA)	Slangaansluiting met schroefdraad (voor tuinslang met vrouwelijke fitting van 3/4" GHT) (alleen voor de VS)	EV 60-05-06US
13	Curvado lidar	Sposta maniglia curva	Gekrümmter Griff	Gebogen handgreep	EV 60-06
14	Telescópico pólo conector (para UE & NÓS apenas)	Connettore per palo telescopico (solo per USA / EU)	Teleskopstangenverbinder (nur für USA / EU-Länder)	Koppelstuk voor Telescopische paal (alleen voor USA / EU-landen)	K629ASM13/VTA
15	Específico telescópico pólo conector (para Austrália / Novo Zelândia apenas)	Connettore per palo telescopico specific (solo per Australia / Nuova Zelanda)	Soezifische Teleskopstangenverbinder (nur für Australien / Neuseeland)	Koppelstuk voor specifiek telescopische paal (alleen voor Australië / Nieuw-Zeeland)	EV30-12/VTA
16	Mangueira luminária	Fissaggio tubo flessibile	Schlauchbefestigung	Slanghouder	EV 60-07
17	Carregando plugue	Spina di ricarica	Ladestecker	Oplaadstekker	EV75-05
18	Adaptador	Adattatore	Adapter	Adapter	EV 90-08-002 (EU) EV 90-08-002/US (USA) EV 90-08-002/AU (Austrália/Novo Zelândia) (Australia / Nuova Zelanda) (Australien / Neuseeland) (Australië / Nieuw-Zeeland)
19	Girando sucção cabeça (com lado sucção)	Testa aspirante pivottante (con spazzole laterali)	Schwenkbarer Saugkopf (mit seitlichen Bürsten)	Zwenkbare zuigkop (met zijborstels)	EV56-11
19.1	Rodas x3	Ruote x3	Rad x3	Wiel x3	EV35ASM03R
19.2	Escova x1	Spazzole x1	Bürste x1	Borstels x1	EV35ASM04
19.3	Escova lateral x2	Spazzole laterali x2	Seitliche Bürste x2	Zijborstels x2	EV35ASM04